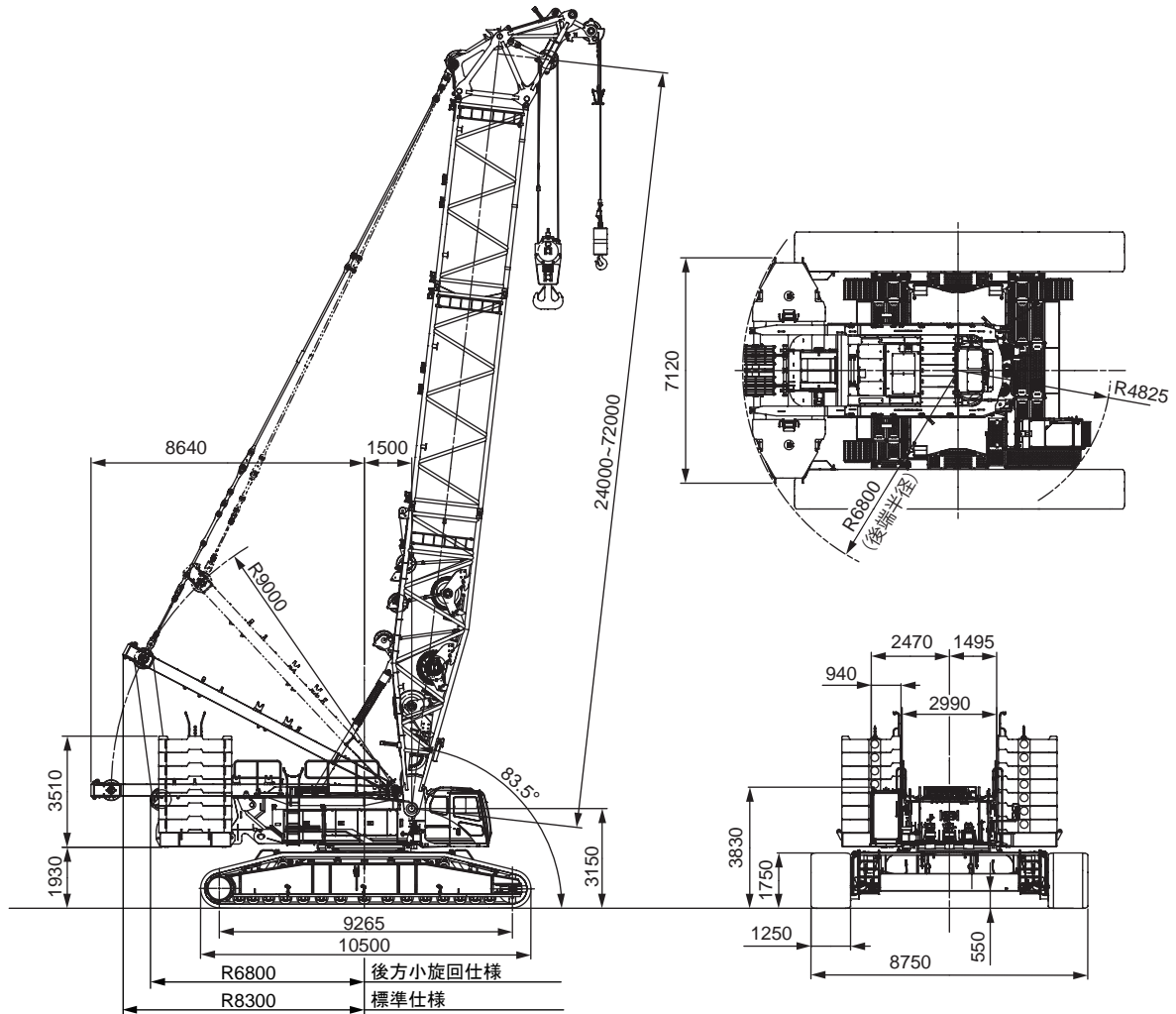


クレーン仕様

寸法図/仕様



クレーン仕様

最大つり上げ荷重×作業半径 (上部ブーム付)	t × m	180 × 5.9
最大つり上げ荷重×作業半径 (ハンマヘッド付)	t × m	350 × 5.0
基本ブーム長さ (上部ブーム付)	m	24
最長ブーム長さ (上部ブーム付)	m	72
基本ブーム長さ (ハンマヘッド付)	m	18
接地圧 (上部ブーム付)	kPa (kgf/cm ²)	135 (1.38) (24m ブーム 180t フック付)
接地圧 (ハンマヘッド付)	kPa (kgf/cm ²)	136 (1.39) (18m ブーム 350t フック付)
全装備質量 (上部ブーム付)	t	約 320 (24m ブーム 180t フック付)
全装備質量 (ハンマヘッド付)	t	約 321 (18m ブーム 350t フック付)

フック質量

350 t	4,440 kg
180 t	3,340 kg
100 t	3,110 kg
45 t	2,170 kg
15 t	620 kg

【注】

単位は、国際単位系 (SI) による表示です。() 内は、従来の単位表示を参考値として併記しました。

フロント・リヤウインチロープ掛数とつり上荷重

フック 容量	定格総荷重の最大値 (t)												
	13 本掛	12 本掛	11 本掛	10 本掛	9 本掛	8 本掛	7 本掛	6 本掛	5 本掛	4 本掛	3 本掛	2 本掛	1 本掛
180 t	180	170	157	144	131	118	104	90	76	61	—	—	—
100 t	—	—	—	—	—	—	100	90	76	61	46	31	—
45 t	—	—	—	—	—	—	—	—	—	—	45	31	—
15 t	—	—	—	—	—	—	—	—	—	—	—	—	15

ブームの標準構成表

クレーン仕様ブーム

ブーム	ブーム長さ (m)	ブーム構成
	18	
	24	
	30	
	36	
	42	
	48	
	54	
	60	
	66	
	72	

補助シーブ取付可能ブーム長さ

ブーム長さ (m)	18	24	30	36	42	48	54	60	66	72
補助シーブ取付	×	○	○	○	○	○	○	○	○	○

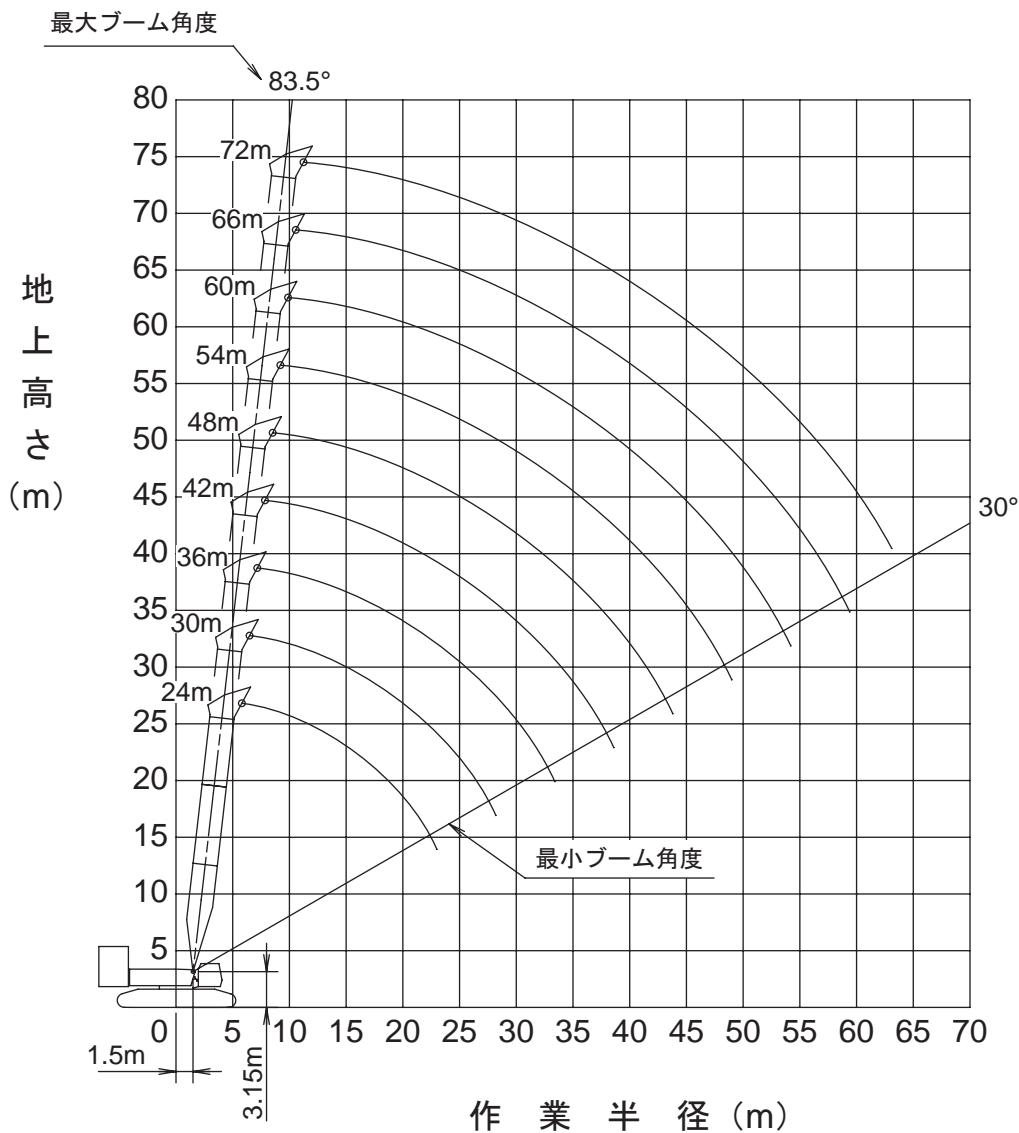
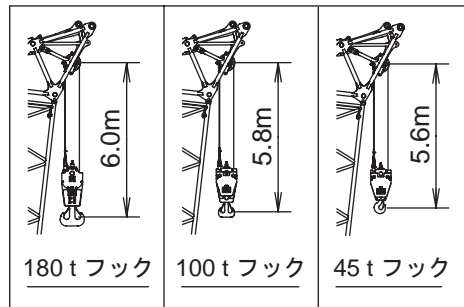
(○:可 ×:不可)

図示省略寸法

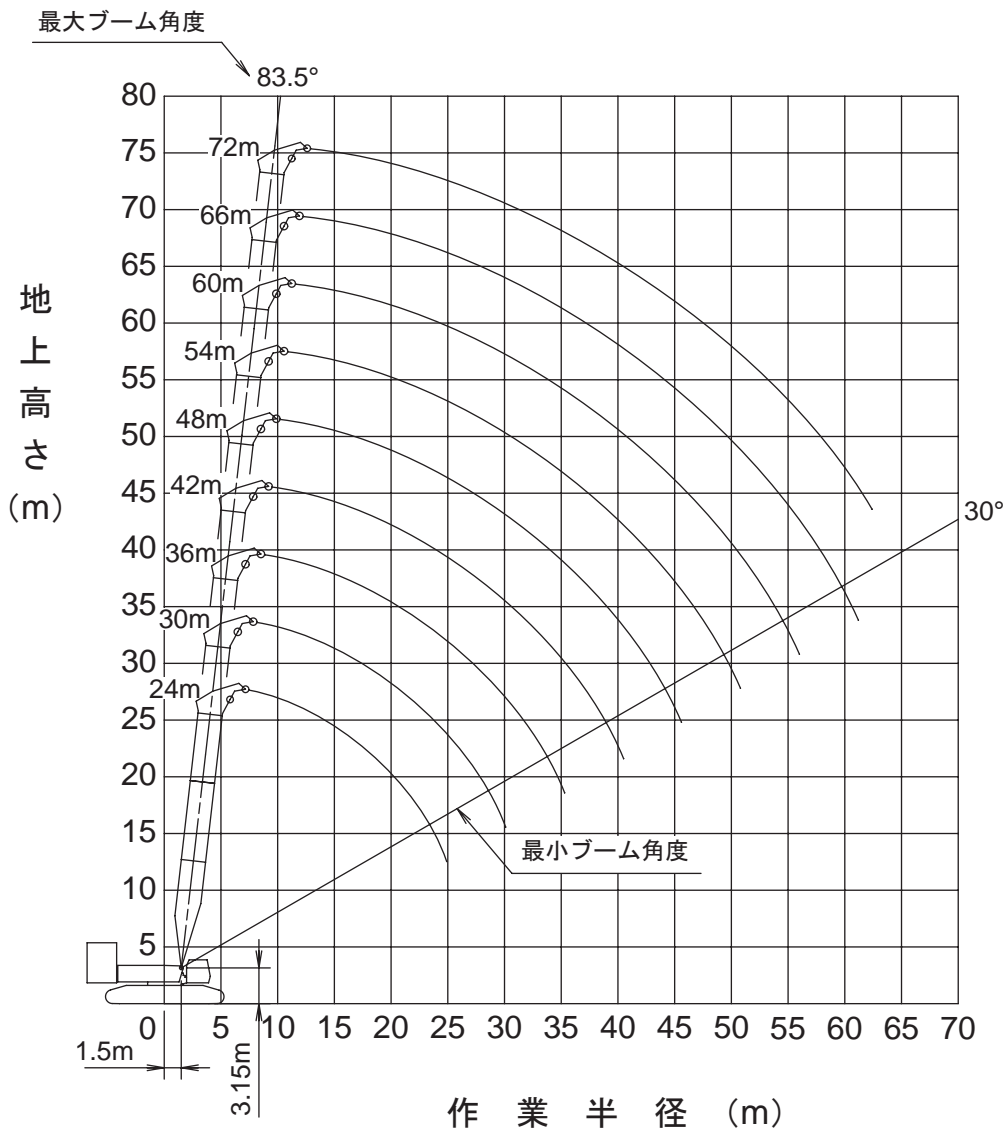
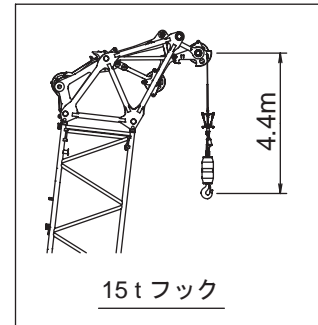
略記号	ブーム長さ (m)	備考
HB9.5	9.5	下部ブーム
HH1.5	1.5	ハンマヘッド
HT1.5	1.5	上部ブーム
H6	6	中間ブーム (リヤストラット支持ペンダント 6m)
H6B	6	中間ブーム B (リヤストラット支持ペンダント 3m)
H9	9	中間ブーム
HR7	7	レデューサ

作業範囲図

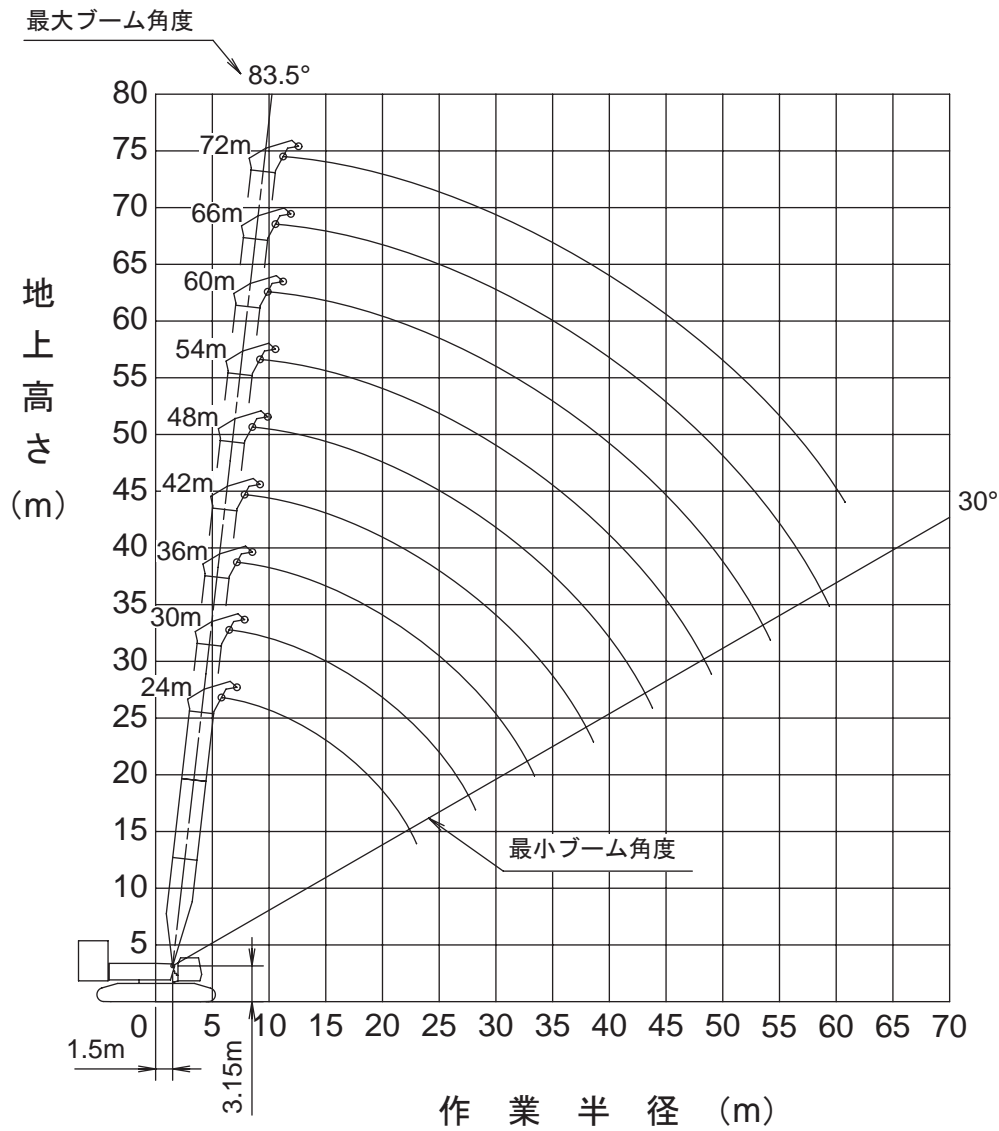
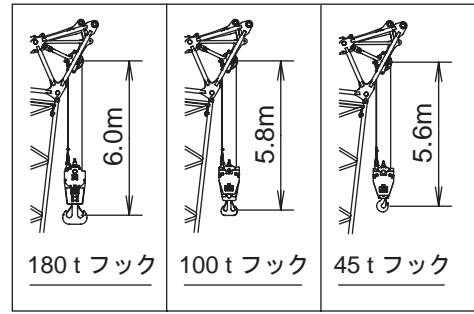
■標準仕様：主ブーム



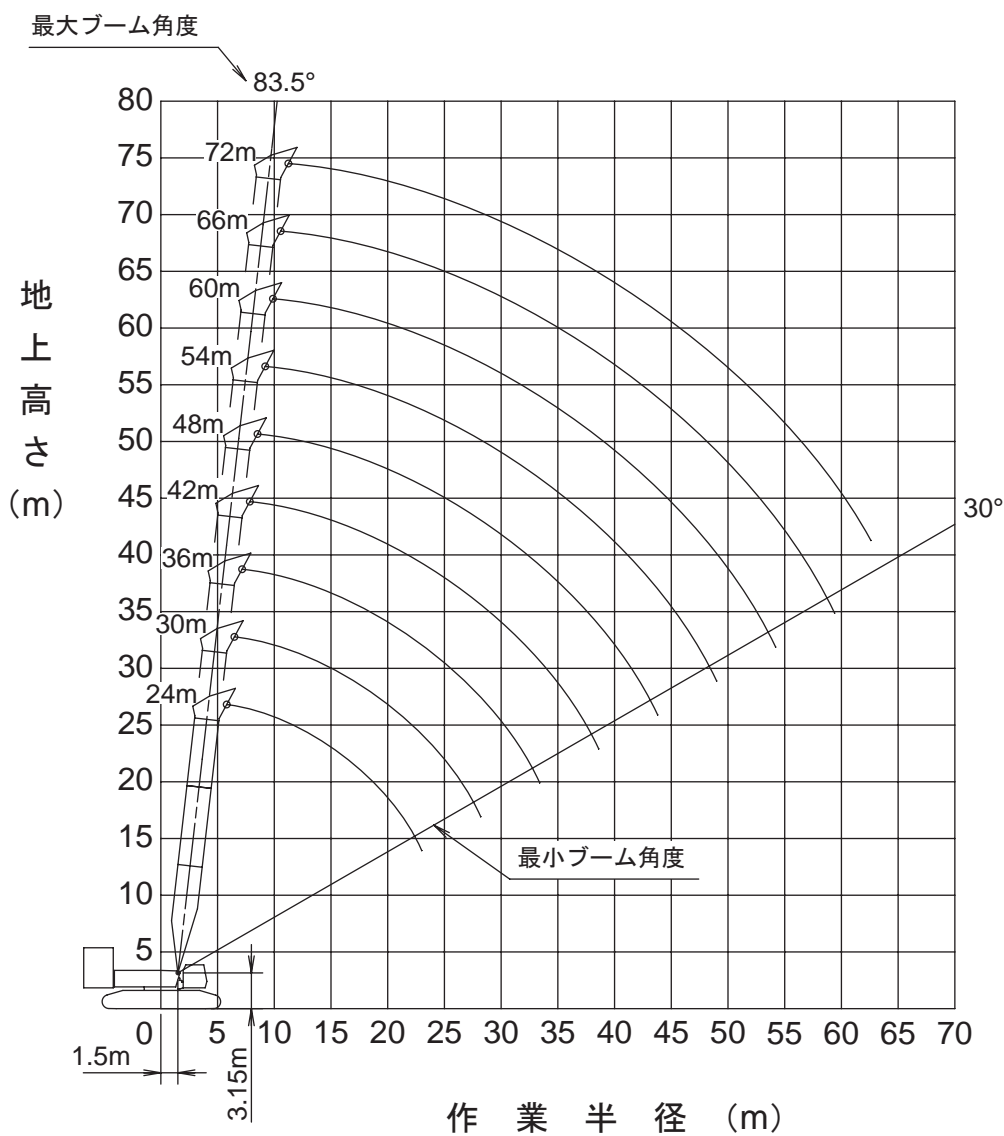
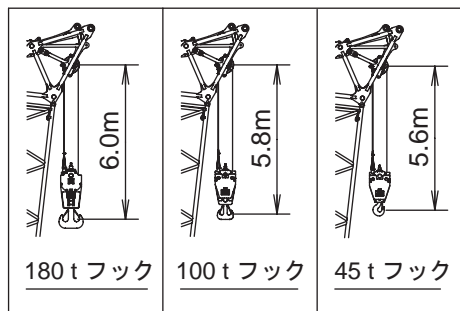
■標準仕様：補助シーブ



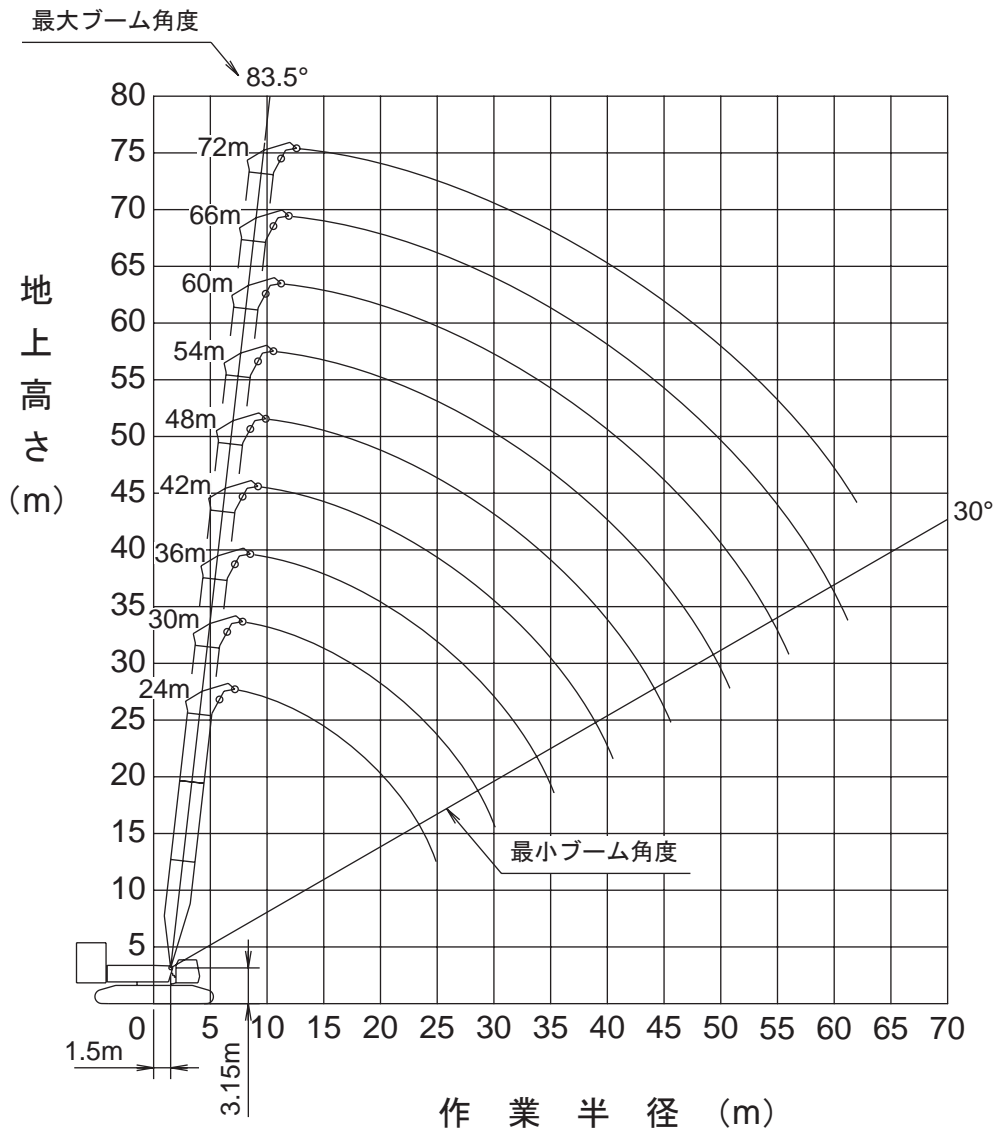
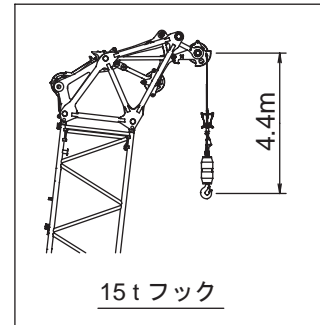
■標準仕様：補助シーブ付主ブーム



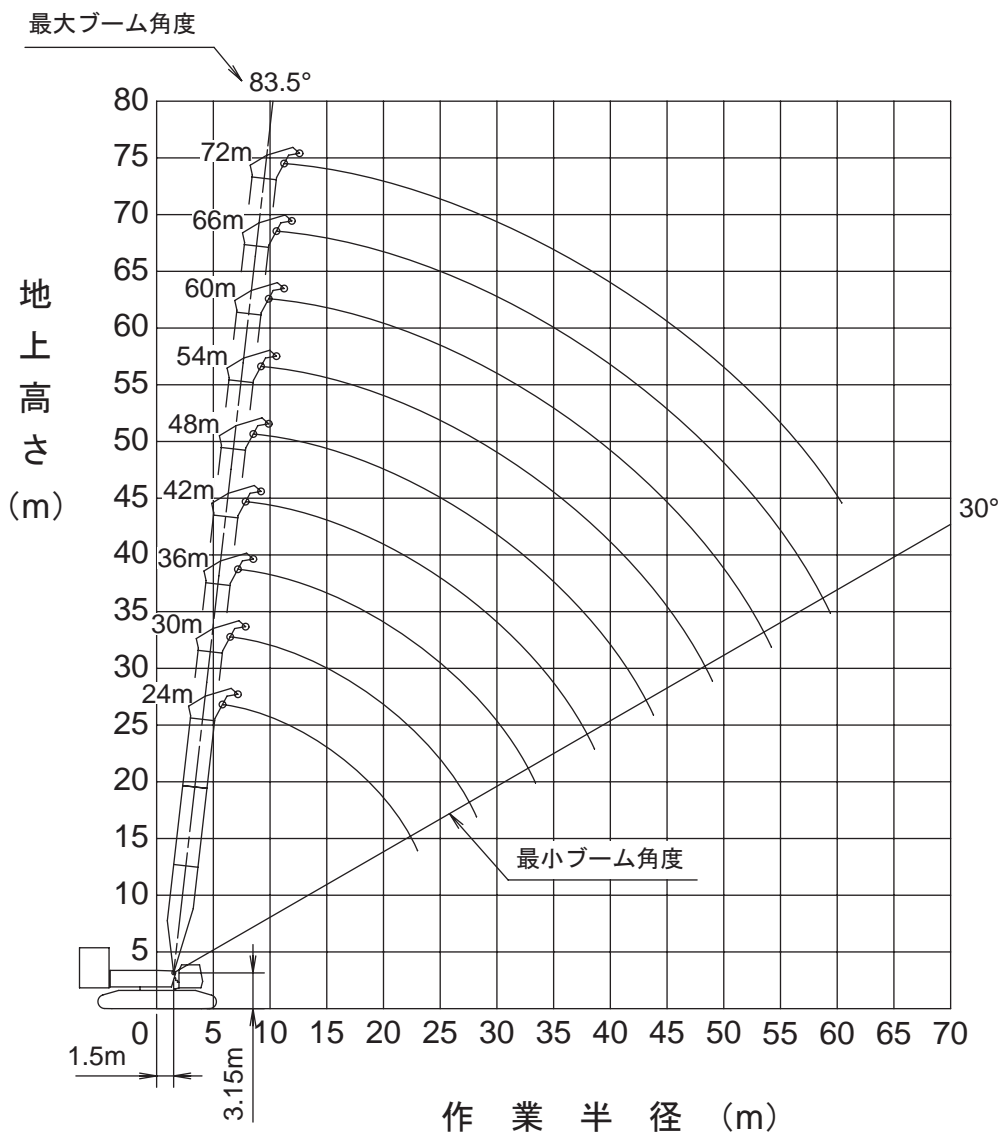
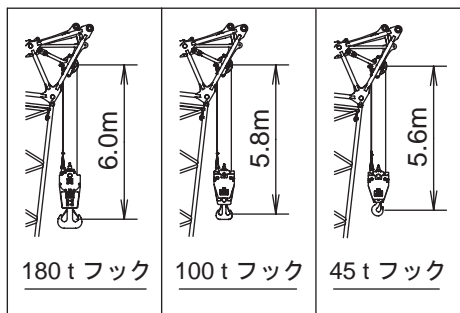
■小旋回仕様：主ブーム



■小旋回仕様：補助シーブ



■小旋回仕様：補助シーブ付主ブーム



定格総荷重表

■標準仕様：主ブーム



単位：t

作業半径 (m)	主ブーム長さ(m)										作業半径 (m)		
	ハンマヘッド	上部ブーム											
	18	24	30	36	42	48	54	60	66	72			
-		5.9m x											-
5	350.0	180.0t	6.5m x										5
6	283.6	180.0	180.0t	7.2m x	7.9m x								6
7	244.7	180.0	180.0	180.0t	170.0t	8.6m x							7
8	214.9	180.0	180.0	180.0	170.0	157.0t	9.3m x	9.9m x					8
9	181.5	180.0	180.0	180.0	170.0	157.0	131.0t	118.0t	10.6m x	11.3m x			9
10	154.8	180.0	180.0	180.0	170.0	157.0	131.0	118.0	104.0t	102.9t			10
12	118.2	155.1	154.6	153.8	151.4	147.8	131.0	118.0	104.0	101.7			12
14	93.2	131.4	128.7	125.9	123.2	120.4	117.8	114.9	104.0	98.5			14
16	76.4	108.2	107.4	105.2	103.1	100.8	98.7	96.3	93.9	91.2			16
18	17.7m x	91.2	91.0	89.8	88.1	86.1	84.3	82.2	80.2	77.8			18
20	65.8t	78.3	78.2	77.5	76.4	74.7	73.1	71.3	69.5	67.2			20
22		68.3	68.2	67.5	66.8	65.6	64.1	62.5	60.8	58.8			22
24		23.0m x	60.1	59.5	58.9	57.9	56.8	55.3	53.8	51.8			24
26		64.0t	53.5	53.0	52.3	51.3	50.4	49.2	47.9	46.0			26
28			48.0	47.5	46.9	45.9	45.0	43.8	42.6	41.0			28
30			28.2m x	42.9	42.3	41.3	40.4	39.2	38.1	36.5			30
32			47.5t	38.9	38.3	37.4	36.4	35.3	34.2	32.7			32
34				33.4m x	34.9	33.9	33.0	31.9	30.9	29.4			34
36				36.4t	31.9	30.9	30.0	28.9	27.9	26.4			36
38					29.2	28.3	27.4	26.3	25.3	23.9			38
40					38.6m x	26.0	25.1	24.0	23.0	21.6			40
42					28.5t	23.9	23.0	21.9	20.9	19.6			42
44						43.8m x	21.1	20.1	19.1	17.5			44
46						22.2t	19.4	18.4	17.3	15.6			46
48							17.9	16.8	15.6	13.9			48
50							49.0m x	15.2	14.0	12.4			50
52							17.2t	13.8	12.6	11.0			52
54								12.5	11.3	9.7			54
56								54.2m x	10.1	8.5			56
58								12.3t	9.0	7.4			58
60									59.4m x	6.4			60
62									8.3t	5.5			62
64										63.1m x			64
66										5.0t			66

1. 上表に示す定格総荷重は、水平堅土上の定置荷役における値で、転倒荷重の78%以内、および移動式クレーン構造規格で定める前方安定度以上です。
2. 実際につり上げられる荷重は、上表の定格総荷重からフックなどのつり具一切の質量を差し引いた値です。
3. □太線内の値は強度に基づいています。
4. 作業半径とは、荷をつり上げた状態での旋回中心からつり荷の重心までの水平距離です。
5. カウンタウエイトは、標準仕様(カウンタウエイト145t、ロアウエイト25t)です。
6. 表中の ○○m x ○○t は、作業半径m x 定格総荷重t を示します。
7. 巻上ロープ掛数と定格総荷重の最大値は下表の通りです。

フック 容量	フック 質量(t)	定格総荷重の最大値(t)												
		13本掛	12本掛	11本掛	10本掛	9本掛	8本掛	7本掛	6本掛	5本掛	4本掛	3本掛	2本掛	1本掛
180t	3.34	180	170	157	144	131	118	104	90	76	61	-	-	-
100t	3.11	-	-	-	-	-	-	100	90	76	61	46	31	-
45t	2.17	-	-	-	-	-	-	-	-	-	-	45	31	-
15t	0.62	-	-	-	-	-	-	-	-	-	-	-	-	15

8. リヤストラット支持ペンダントを取り付けた状態で作業する場合の定格総荷重は、定格総荷重表から下表の値を差し引いた値となります。

ブーム長さ(m)	18	24	30	36	42	48	54	60	66	72
差引き荷重(t)	0.2	0.3	0.5	0.7	0.8	0.9	1.2	1.4	1.6	1.7

9. 18mブームはハンマヘッドの使用となり、フックは350tフック28本掛けとなります。

■標準仕様：補助シーブ



単位：t

作業半径 (m)	主ブーム長さ(m)									作業半径 (m)	
	24	30	36	42	48	54	60	66	72		
7.5	15.0	8.2m x 15.0t	8.9m x 15.0t	9.5m x 15.0t							7.5
8	15.0										8
9	15.0	15.0	15.0	15.0	10.2m x 15.0t	10.9m x 15.0t	11.6m x 15.0t				9
10	15.0	15.0	15.0	15.0	15.0	15.0	15.0	12.3m x 15.0t	12.9m x 15.0t		10
12	15.0	15.0	15.0	15.0	15.0	15.0	15.0	15.0	15.0		12
14	15.0	15.0	15.0	15.0	15.0	15.0	15.0	15.0	15.0		14
16	15.0	15.0	15.0	15.0	15.0	15.0	15.0	15.0	15.0		16
18	15.0	15.0	15.0	15.0	15.0	15.0	15.0	15.0	15.0		18
20	15.0	15.0	15.0	15.0	15.0	15.0	15.0	15.0	15.0		20
22	15.0	15.0	15.0	15.0	15.0	15.0	15.0	15.0	15.0		22
24	15.0	15.0	15.0	15.0	15.0	15.0	15.0	15.0	15.0		24
26	24.9m x 15.0t	15.0	15.0	15.0	15.0	15.0	15.0	15.0	15.0		26
28		15.0	15.0	15.0	15.0	15.0	15.0	15.0	15.0		28
30		15.0	15.0	15.0	15.0	15.0	15.0	15.0	15.0		30
32		30.1m x 15.0t	15.0	15.0	15.0	15.0	15.0	15.0	15.0		32
34			15.0	15.0	15.0	15.0	15.0	15.0	15.0		34
36			35.3m x 15.0t	15.0	15.0	15.0	15.0	15.0	15.0		36
38				15.0	15.0	15.0	15.0	15.0	15.0		38
40				15.0	15.0	15.0	15.0	15.0	15.0		40
42				40.5m x 15.0t	15.0	15.0	15.0	15.0	15.0		42
44					15.0	15.0	15.0	15.0	15.0		44
46					45.6m x 15.0t	15.0	15.0	15.0	15.0		46
48						15.0	15.0	15.0	13.9		48
50						15.0	15.0	14.0	12.3		50
52							50.8m x 15.0t	13.6	12.5	10.9	52
54								12.3	11.1	9.6	54
56								11.0	9.9	8.3	56
58									8.8	7.2	58
60									7.7	6.2	60
62									61.2m x 7.1t	5.2	62
64										62.4m x 5.0t	64
66											66

1. 上表に示す定格総荷重は、水平堅土上の定置荷役における値で、転倒荷重の78%以内、および移動式クレーン構造規格で定める前方安定度以上です。
2. 実際につり上げられる荷重は、上表の定格総荷重から「主フック+補フック」などのつり具一切の質量を差し引いた値です。
3. □太線内の値は強度に基づいています。
4. 作業半径とは、荷をつり上げた状態での旋回中心からつり荷の重心までの水平距離です。
5. カウンタウエイトは、標準仕様(カウンタウエイト145t、ロアウエイト25t)です。
6. 表中の ○○m x ○○t は、作業半径m x 定格総荷重t を示します。
7. 巻上ロープ掛数と定格総荷重の最大値は下表の通りです。

フック 容量	フック 質量(t)	定格総荷重の最大値(t)												
		13本掛	12本掛	11本掛	10本掛	9本掛	8本掛	7本掛	6本掛	5本掛	4本掛	3本掛	2本掛	1本掛
180t	3.34	180	170	157	144	131	118	104	90	76	61	-	-	-
100t	3.11	-	-	-	-	-	-	100	90	76	61	46	31	-
45t	2.17	-	-	-	-	-	-	-	-	-	-	45	31	-
15t	0.62	-	-	-	-	-	-	-	-	-	-	-	-	15

8. リヤストラット支持ペンダントを取り付けた状態で作業する場合の定格総荷重は、定格総荷重表から下表の値を差し引いた値となります。

ブーム長さ(m)	24	30	36	42	48	54	60	66	72
差引き荷重(t)	0.3	0.5	0.7	0.8	0.9	1.2	1.4	1.6	1.7

■標準仕様：補助シーブ付き主ブーム



単位：t

作業半径 (m)	主ブーム長さ(m)									作業半径 (m)	
	24	30	36	42	48	54	60	66	72		
5.9	180.0	6.5m x 180.0t									5.9
6	180.0	180.0t	7.2m x 180.0t	7.9m x 170.0t							6
7	180.0	180.0t	180.0t	170.0t	8.6m x 157.0t						7
8	180.0	180.0t	180.0t	170.0t	157.0t	9.3m x 131.0t	9.9m x 118.0t				8
9	180.0	180.0t	180.0t	170.0t	157.0t	131.0t	118.0t	10.6m x 104.0t	11.3m x 101.9t		9
10	180.0	180.0t	180.0t	170.0t	157.0t	131.0t	118.0t	104.0t	100.7t		10
12	154.6	154.1	153.3	151.1	147.5	131.0	118.0	104.0	100.7		12
14	131.1	128.4	125.6	123.0	120.2	117.5	114.7	104.0	97.5		14
16	107.8	107.1	104.9	102.8	100.6	98.4	96.0	93.7	90.9		16
18	90.8	90.6	89.5	87.8	85.9	84.0	82.0	79.9	77.5		18
20	78.0	77.8	77.1	76.1	74.4	72.8	71.0	69.2	66.9		20
22	68.0	67.8	67.1	66.4	65.3	63.9	62.2	60.5	58.5		22
24	23.0m x 63.7t	59.8	59.2	58.5	57.5	56.5	55.0	53.5	51.5		24
26		53.3	52.6	52.0	51.0	50.0	48.7	47.5	45.7		26
28		47.8	47.2	46.5	45.5	44.6	43.4	42.2	40.5		28
30		28.2m x 47.2t	42.6	41.9	40.9	40.0	38.8	37.7	36.1		30
32			38.6	38.0	37.0	36.1	34.9	33.8	32.2		32
34			33.4m x 36.1t	34.6	33.6	32.7	31.5	30.4	28.9		34
36				31.6	30.6	29.7	28.6	27.5	26.0		36
38				29.0	28.0	27.1	26.0	24.9	23.3		38
40				38.6m x 28.2t	25.7	24.8	23.6	22.5	20.7		40
42					23.6	22.7	21.4	20.2	18.5		42
44					43.8m x 22.0t	20.7	19.3	18.1	16.4		44
46						18.9	17.5	16.2	14.5		46
48						17.1	15.8	14.5	12.9		48
50						49.0m x 16.3t	14.2	13.0	11.3		50
52							12.8	11.6	9.9		52
54							11.5	10.3	8.6		54
56							54.2m x 11.4t	9.1	7.5		56
58								8.0	6.4		58
60								59.4m x 7.3t	5.4		60
62									60.8m x 5.0t		62
64											64

1. 上表に示す定格総荷重は、水平堅土上の定置荷役における値で、転倒荷重の78%以内、および移動式クレーン構造規格で定める前方安定度以上です。
2. 実際につり上げられる荷重は、上表の定格総荷重から「主フック+補フック」などのつり具一切の質量を差し引いた値です。
3. 口太線内の値は強度に基づいています。
4. 作業半径とは、荷をつり上げた状態での旋回中心からつり荷の重心までの水平距離です。
5. カウンタウエイトは、標準仕様(カウンタウエイト145t、ロアウエイト25t)です。
6. 表中の ○○m x ○○t は、作業半径m x 定格総荷重t を示します。
7. 巻上ロープ掛数と定格総荷重の最大値は下表の通りです。

フック容量	フック質量(t)	定格総荷重の最大値(t)												
		13本掛	12本掛	11本掛	10本掛	9本掛	8本掛	7本掛	6本掛	5本掛	4本掛	3本掛	2本掛	1本掛
180t	3.34	180	170	157	144	131	118	104	90	76	61	-	-	-
100t	3.11	-	-	-	-	-	-	100	90	76	61	46	31	-
45t	2.17	-	-	-	-	-	-	-	-	-	-	45	31	-
15t	0.62	-	-	-	-	-	-	-	-	-	-	-	-	15

8. リヤストラット支持ペンダントを取り付けた状態で作業する場合の定格総荷重は、定格総荷重表から下表の値を差し引いた値となります。

ブーム長さ(m)	24	30	36	42	48	54	60	66	72
差し引き荷重(t)	0.3	0.5	0.7	0.8	0.9	1.2	1.4	1.6	1.7

■小旋回仕様：主ブーム



単位：t

作業半径 (m)	主ブーム長さ(m)									作業半径 (m)	
	24	30	36	42	48	54	60	66	72		
5.9	180.0	6.5m x 180.0t									5.9
6	180.0	180.0t	7.2m x 180.0t	7.9m x 170.0t							6
7	180.0	180.0	180.0t	170.0t	8.6m x 157.0t						7
8	180.0	180.0	180.0	170.0	157.0t	9.3m x 131.0t	9.9m x 118.0t				8
9	180.0	180.0	180.0	170.0	157.0	131.0	118.0	10.6m x 104.0t	11.3m x 100.0t		9
10	180.0	180.0	180.0	170.0	157.0	131.0	118.0	104.0t	100.0t		10
12	149.4	146.1	143.4	141.4	139.4	131.0	118.0	104.0	100.0		12
14	122.9	120.3	118.0	116.3	114.5	112.9	111.4	104.0	97.6		14
16	103.5	101.5	99.6	98.1	96.5	95.0	93.6	92.4	88.4		16
18	88.7	87.2	85.6	84.3	82.8	81.4	80.0	78.9	77.3		18
20	76.8	75.9	74.6	73.4	72.0	70.7	69.4	68.3	66.8		20
22	66.9	66.7	65.6	64.6	63.4	62.1	60.8	59.8	58.4		22
24	23.0m x 61.7t	59.1	58.2	57.4	56.2	55.0	53.8	52.8	51.4		24
26		52.5	52.0	51.3	50.2	49.0	47.8	46.9	45.7		26
28		46.7	46.6	46.1	45.1	43.9	42.8	41.9	40.6		28
30		28.2m x 46.1t	41.9	41.6	40.6	39.6	38.5	37.6	36.2		30
32			37.7	37.6	36.7	35.7	34.7	33.8	32.3		32
34			33.4m x 35.0t	34.1	33.3	32.4	31.3	30.5	29.0		34
36				30.9	30.3	29.4	28.4	27.6	26.1		36
38				28.0	27.5	26.7	25.7	25.0	23.6		38
40				38.6m x 27.1t	25.0	24.3	23.4	22.6	21.3		40
42					22.7	22.1	21.2	20.5	19.3		42
44					43.8m x 20.8t	20.0	19.2	18.5	17.2		44
46						18.2	17.4	16.7	15.4		46
48						16.4	15.7	15.1	13.7		48
50						49.0m x 15.6t	14.2	13.6	12.2		50
52							12.7	12.2	10.8		52
54							11.3	10.9	9.5		54
56							54.2m x 11.2t	9.6	8.3		56
58								8.5	7.2		58
60								59.4m x 7.7t	6.2		60
62									5.3		62
64									62.6m x 5.0t		64
66											66

1. 上表に示す定格総荷重は、水平堅土上の定置荷役における値で、転倒荷重の78%以内、および移動式クレーン構造規格で定める前方安定度以上です。
2. 実際につり上げられる荷重は、上表の定格総荷重からフックなどのつり具一切の質量を差し引いた値です。
3. □太線内の値は強度に基づいています。
4. 作業半径とは、荷をつり上げた状態での旋回中心からつり荷の重心までの水平距離です。
5. カウンタウエイトは、標準仕様(カウンタウエイト145t、ロアウエイト25t)です。
6. 表中の ○○m x ○○t は、作業半径m x 定格総荷重t を示します。
7. 巻上ロープ掛数と定格総荷重の最大値は下表の通りです。

フック 容量	フック 質量(t)	定格総荷重の最大値(t)												
		13本掛	12本掛	11本掛	10本掛	9本掛	8本掛	7本掛	6本掛	5本掛	4本掛	3本掛	2本掛	1本掛
180t	3.34	180	170	157	144	131	118	104	90	76	61	-	-	-
100t	3.11	-	-	-	-	-	-	100	90	76	61	46	31	-
45t	2.17	-	-	-	-	-	-	-	-	-	-	45	31	-
15t	0.62	-	-	-	-	-	-	-	-	-	-	-	-	15

8. リヤストラット支持ペンダントを取り付けた状態で作業する場合の定格総荷重は、定格総荷重表から下表の値を差し引いた値となります。

ブーム長さ(m)	24	30	36	42	48	54	60	66	72
差引き荷重(t)	0.3	0.5	0.7	0.8	0.9	1.2	1.4	1.6	1.7

■小旋回仕様：補助シーブ



単位：t

作業半径 (m)	主ブーム長さ(m)										作業半径 (m)
	24	30	36	42	48	54	60	66	72		
7.5	15.0	8.2m x 15.0t	8.9m x 15.0t								7.5
8	15.0	15.0t	15.0t	9.5m x 15.0t							8
9	15.0	15.0	15.0	15.0t	10.2m x 15.0t	10.9m x 15.0t	11.6m x 15.0t				9
10	15.0	15.0	15.0	15.0	15.0	15.0	15.0	12.3m x 15.0t	12.9m x 15.0t		10
12	15.0	15.0	15.0	15.0	15.0	15.0	15.0	15.0	15.0		12
14	15.0	15.0	15.0	15.0	15.0	15.0	15.0	15.0	15.0		14
16	15.0	15.0	15.0	15.0	15.0	15.0	15.0	15.0	15.0		16
18	15.0	15.0	15.0	15.0	15.0	15.0	15.0	15.0	15.0		18
20	15.0	15.0	15.0	15.0	15.0	15.0	15.0	15.0	15.0		20
22	15.0	15.0	15.0	15.0	15.0	15.0	15.0	15.0	15.0		22
24	15.0	15.0	15.0	15.0	15.0	15.0	15.0	15.0	15.0		24
26	24.9m x 15.0t	15.0	15.0	15.0	15.0	15.0	15.0	15.0	15.0		26
28		15.0	15.0	15.0	15.0	15.0	15.0	15.0	15.0		28
30		15.0	15.0	15.0	15.0	15.0	15.0	15.0	15.0		30
32		30.1m x 15.0t	15.0	15.0	15.0	15.0	15.0	15.0	15.0		32
34			15.0	15.0	15.0	15.0	15.0	15.0	15.0		34
36			35.3m x 15.0t	15.0	15.0	15.0	15.0	15.0	15.0		36
38				15.0	15.0	15.0	15.0	15.0	15.0		38
40				15.0	15.0	15.0	15.0	15.0	15.0		40
42				40.5m x 15.0t	15.0	15.0	15.0	15.0	15.0		42
44					15.0	15.0	15.0	15.0	15.0		44
46					45.6m x 15.0t	15.0	15.0	15.0	15.0		46
48						15.0	15.0	15.0	13.7		48
50							14.8	14.2	13.6	12.1	50
52								50.8m x 14.2t	12.7	10.7	52
54									11.3	9.3	54
56									10.0	8.1	56
58										8.4	58
60										7.3	60
62										61.2m x 6.6t	62
64											64

1. 上表に示す定格総荷重は、水平堅土上の定置荷役における値で、転倒荷重の78%以内、および移動式クレーン構造規格で定める前方安定度以上です。
2. 実際につり上げられる荷重は、上表の定格総荷重から「主フック+補フック」などのつり具一切の質量を差し引いた値です。
3. □太線内の値は強度に基づいています。
4. 作業半径とは、荷をつり上げた状態での旋回中心からつり荷の重心までの水平距離です。
5. カウンタウエイトは、標準仕様(カウンタウエイト145t、ロアウエイト25t)です。
6. 表中の ○○m x ○○t は、作業半径m x 定格総荷重t を示します。
7. 巻上ロープ掛数と定格総荷重の最大値は下表の通りです。

フック容量	フック質量(t)	定格総荷重の最大値(t)												
		13本掛	12本掛	11本掛	10本掛	9本掛	8本掛	7本掛	6本掛	5本掛	4本掛	3本掛	2本掛	1本掛
180t	3.34	180	170	157	144	131	118	104	90	76	61	-	-	-
100t	3.11	-	-	-	-	-	-	100	90	76	61	46	31	-
45t	2.17	-	-	-	-	-	-	-	-	-	-	45	31	-
15t	0.62	-	-	-	-	-	-	-	-	-	-	-	-	15

8. リヤストラット支持ペンダントを取り付けた状態で作業する場合の定格総荷重は、定格総荷重表から下表の値を差し引いた値となります。

ブーム長さ(m)	24	30	36	42	48	54	60	66	72
差引き荷重(t)	0.3	0.5	0.7	0.8	0.9	1.2	1.4	1.6	1.7

■小旋回仕様：補助シーブ付主ブーム



単位：t

作業半径 (m)	主ブーム長さ(m)									作業半径 (m)	
	24	30	36	42	48	54	60	66	72		
5.9	180.0	6.5m x 180.0t									5.9
6	180.0	180.0t	7.2m x 180.0t	7.9m x 170.0t							6
7	180.0	180.0t	180.0t	170.0t	8.6m x 157.0t						7
8	180.0	180.0t	180.0t	170.0t	157.0t	9.3m x 131.0t	9.9m x 118.0t				8
9	180.0	180.0t	180.0t	170.0t	157.0t	131.0t	118.0t	10.6m x 104.0t	11.3m x 100.0t		9
10	180.0	180.0t	179.2	170.0t	157.0t	131.0t	118.0t	104.0t	100.0t		10
12	148.2	144.8	142.1	140.1	138.1	131.0t	118.0t	104.0t	100.0t		12
14	121.7	119.1	116.8	115.1	113.3	111.6	110.1	104.0t	96.1		14
16	102.4	100.4	98.4	96.9	95.3	93.7	92.3	91.1	87.0		16
18	87.6	86.1	84.5	83.1	81.6	80.2	78.8	77.6	76.4		18
20	75.8	74.9	73.5	72.3	70.9	69.5	68.2	67.1	65.8		20
22	65.9	65.7	64.6	63.5	62.2	60.9	59.6	58.6	57.3		22
24	23.0m x 60.7t	58.1	57.2	56.3	55.1	53.8	52.6	51.6	50.4		24
26		51.5	51.0	50.2	49.1	47.9	46.7	45.7	44.5		26
28		45.7	45.6	45.0	44.0	42.8	41.7	40.7	39.5		28
30		28.2m x 45.2t	41.0	40.5	39.6	38.5	37.3	36.4	35.2		30
32			36.8	36.6	35.7	34.7	33.6	32.7	31.5		32
34			33.4m x 34.1t	33.1	32.3	31.3	30.2	29.4	28.2		34
36				29.9	29.3	28.3	27.3	26.4	25.3		36
38				27.0	26.5	25.7	24.7	23.8	22.8		38
40				38.6m x 26.2t	24.0	23.3	22.3	21.5	20.4		40
42					21.8	21.1	20.2	19.4	18.2		42
44					43.8m x 19.8t	19.1	18.2	17.5	16.1		44
46						17.2	16.4	15.7	14.3		46
48						15.5	14.7	14.1	12.6		48
50						49.0m x 14.6t	13.2	12.6	11.1		50
52							11.8	11.2	9.7		52
54							10.4	9.9	8.4		54
56							54.2m x 10.3t	8.7	7.3		56
58								7.5	6.2		58
60								59.4m x 6.7t	5.2		60
62									60.4m x 5.0t		62
64									5.0t		64

- 上表に示す定格総荷重は、水平堅土上の定置荷役における値で、転倒荷重の78%以内、および移動式クレーン構造規格で定める前方安定度以上です。
- 実際につり上げられる荷重は、上表の定格総荷重から「主フック+補フック」などのつり具一切の質量を差し引いた値です。
- 口太線の値は強度に基づいています。
- 作業半径とは、荷をつり上げた状態での旋回中心からつり荷の重心までの水平距離です。
- カウンタウエイトは、標準仕様(カウンタウエイト145t、ロアウエイト25t)です。
- 表中の ○○m x ○○t は、作業半径m x 定格総荷重t を示します。
- 巻上ロープ掛数と定格総荷重の最大値は下表の通りです。

フック 容量	フック 質量(t)	定格総荷重の最大値(t)												
		13本掛	12本掛	11本掛	10本掛	9本掛	8本掛	7本掛	6本掛	5本掛	4本掛	3本掛	2本掛	1本掛
180t	3.34	180	170	157	144	131	118	104	90	76	61	-	-	-
100t	3.11	-	-	-	-	-	-	100	90	76	61	46	31	-
45t	2.17	-	-	-	-	-	-	-	-	-	-	45	31	-
15t	0.62	-	-	-	-	-	-	-	-	-	-	-	-	15

- リヤストラット支持ペンダントを取り付けた状態で作業する場合の定格総荷重は、定格総荷重表から下表の値を差し引いた値となります。

ブーム長さ(m)	24	30	36	42	48	54	60	66	72
差引き荷重(t)	0.3	0.5	0.7	0.8	0.9	1.2	1.4	1.6	1.7