

GR-600N型 60ton ホイールクレーン

1. 主要諸元

クレーン			
クレーン容量	10.0 m	ブーム	60,000 kg × 2.8m (14本掛)
	16.8 m	ブーム	30,000 kg × 6.0m (8本掛)
	23.6 m	ブーム	22,000 kg × 5.5m (6本掛)
	30.4 m	ブーム	12,500 kg × 9.0m (4本掛)
	37.2 m	ブーム	11,500 kg × 9.0m (4本掛)
	41.2 m	ブーム	9,500 kg × 10.0m (4本掛)
	44.0 m	ブーム	7,500 kg × 11.0m (4本掛)
	8.0 m	ジブ	3,800 kg × 74° (1本掛)
	12.7 m	ジブ	2,600 kg × 72° (1本掛)
		シングルトップ	4,500 kg (1本掛)
最大地上揚程		ブーム	45.0m
		ジブ	58.0m
最大作業半径		ブーム	35.0m (標準性能) 38.0m (前方特別性能)
		ジブ	39.0m (標準性能) 42.1m (前方特別性能)
ブーム長さ			10.0m ~ 44.0m
ブーム伸縮長さ			34.0m
ブーム伸ばし速度			34.0m / 134 s
ジブ長さ			8.0m ~ 12.7m
主巻ロープ巻上げ速度			125 m/min (5層)
主巻フック巻上げ速度			8.9 m/min (14本掛)
主巻ロープ巻下げ速度 (参考)			標準: 125 m/min (5層) 高速: 190 m/min (5層)
補巻ロープ巻上げ速度			110 m/min (3層)
補巻フック巻上げ速度			110 m/min (1本掛)
補巻ロープ巻下げ速度 (参考)			標準: 110 m/min (3層) 高速: 165 m/min (3層)
ブーム起伏角度			0° ~ 83.5°
ブーム上げ速度			0° ~ 83.5° / 62 s
旋回角度			360° 連続
旋回速度			2.1 min ⁻¹ { rpm }
ワイヤロープ	主	巻	径 18 mm × 長さ 238m 難燃性ワイヤロープ
	補	巻	径 18 mm × 長さ 123m 難燃性ワイヤロープ
ブーム形式			八角形 6 段油圧伸縮式 (2・3 段目同時、4・5・6 段目同時)
ブーム伸縮装置			複動油圧シリンダ直押式 3本 ワイヤロープ式伸縮装置 2基
ジブ形式			クイックターン式 (ブーム下抱込側面格納式) 2 段 (2 段目油圧伸縮式) オフセット 5° ~ 60° 油圧無段階傾斜式

シングルトップ形式
巻上装置

ブーム起伏装置

旋回装置

アウトリガ

操作方式
作業時最大路面荷重
動力取出方式
油圧ポンプ

作動油タンク容量
安全装置

付属装置

先端ブーム取付横折曲格納式
油圧モータ駆動遊星歯車減速式
自動ブレーキ
高速巻き下げ機能
シングルウインチ 2基
圧力補償付流量調整弁付
複動油圧シリンダ直押式 2本
圧力補償付流量調整弁付
油圧モータ駆動遊星歯車減速式
スイングベアリング式
旋回フリー・ロック切換式
ネガティブブレーキ
全油圧式H型（フロート一体型）
スライド・ジャッキ各個操作装置付
最大張出幅 7.6m
中間張出幅 7.2m , 5.5m , 4.1m
最小張出幅 2.74m
油圧パイロット操作式
41.4 t
P.T.O.湿式多板クラッチ式
2連可変ピストンポンプ
3連ギヤポンプ
652 L
過負荷防止装置（AML）
旋回自動停止装置
起伏緩停止装置
巻過防止装置
作業領域制御装置
アウトリガ張出幅検出装置
ウインチドラムロック装置（補巻）
水準器
玉掛けロープはずれ止め
油圧安全弁
伸縮シリンダ油圧ロック装置
起伏シリンダ油圧ロック装置
ジブ伸縮シリンダ油圧ロック装置
パワーチルトシリンダ油圧ロック装置
ジャッキシリンダ油圧ロック装置
旋回ロック装置
除湿機能付エアコン
作動油温度表示灯
FM・AMラジオ
オイルクーラー
視覚式ドラム回転指示装置
操作ペダル
ISO配列の場合：伸縮用および補巻用
タダノ配列の場合：起伏用および伸縮用
テレビ（オプション）

車 両	名 称	日産 2 A - G E 1 3 C
エ ン ジ ン	形 式	(過給機及び給気冷却器付) 水冷4サイクル6気筒直接噴射式ディーゼルエンジン
	総排気量	13.074 L
	定格出力	走行時 272 kW { 370 PS } / 2,000 min ⁻¹ { rpm }
	最大トルク	1470 N·m { 150 kgf·m } / 1,100 min ⁻¹ { rpm }
トルクコンバータ形式		3要素1段(自動ロックアップ機構付)
変速機形式		自動及び手動変速式
		パワーシフト式(湿式多板クラッチ)
		前進4段、後退1段(Hi, Lo付)
減速機形式		車軸2段減速式
駆動方式		2輪駆動(4×2)・4輪駆動(4×4)切換式
前車軸形式		全浮動式
後車軸形式		全浮動式
懸架方式	前後	ハイドロニューマチックサスペンション(油圧ロックシリンダ付)
		ハイドロニューマチックサスペンション(油圧ロックシリンダ付)
ステアリング形式		全油圧式パワーステアリング
		逆ステアリング補正機構付
ブレーキ	主ブレーキ	空気油圧複合式ディスクブレーキ
	駐車ブレーキ	機械式推進軸制動内部拡張式
	補助ブレーキ	流体式リターダ
		排気管開閉弁式排気ブレーキ
		作業用補助制動装置
フレーム		箱型溶接構造
バッテリー容量		12V - 120 Ah × 2個(24V)
燃料タンク容量		300 L
タイヤ	前後	505/95 R 25 183E ROAD
		505/95 R 25 183E ROAD
キャブ		乗車定員1人
		内装付
		ゴムマウント方式
		フルアジャスタブルシート
		(ヘッドレスト、アームレスト、シートベルト付)
		アジャスト式ハンドル(チルト、伸縮)
		間欠式フロント・天井ワイパ(ウォッシャ付)
		パワーウインド
		サイドバイザ
安全装置		緊急用かじ取装置
		サスペンションロック装置
		後輪ステアリングロック装置
		エンジンオーバーラン警報装置
		オーバシフト防止装置
		駐車ブレーキ警報装置
		ブーム右サイドミラー(電動式はオプション)
		ブーム左サイドモニターテレビ
付属装置		集中給油装置
		電動格納ミラー

走行時寸法

全	長			12,290 mm
全	幅			3,000 mm
全	高			3,740 mm
軸	距			5,300 mm
輪	距	前	輪	2,420 mm
		後	輪	2,420 mm

重量

車	両	総	重量	39,635 kg		
			前	軸	重	19,820 kg
			後	軸	重	19,815 kg

走行性能

最	高	速	度	49 km/h		
登	坂	能	力	(tan) 0.57		
最	小	回	転	半	径	6.44m (4 輪ステアリング)
						11.1 m (2 輪ステアリング)

(注) 本機は、道路法による基本通行条件のD条件適合車です。

2 . 定格総荷重表

2-(1) アウトリガ使用 標準性能

[ブーム]

単位 (t)

アウトリガ最大張出 (7.6m)								
- 全周 -								
ブーム長さ 作業半径	10.0m	16.8m	23.6m	30.4m	37.2m	41.2m	44.0m	
2.8m	60.0	30.0	22.0	12.5				
3.0m	56.5	30.0	22.0	12.5				
3.5m	50.5	30.0	22.0	12.5				
4.0m	46.0	30.0	22.0	12.5	11.5			
4.5m	41.9	30.0	22.0	12.5	11.5	9.5		
5.0m	38.4	30.0	22.0	12.5	11.5	9.5	7.5	
5.5m	35.3	30.0	22.0	12.5	11.5	9.5	7.5	
6.0m	32.5	30.0	21.5	12.5	11.5	9.5	7.5	
6.5m	29.5	28.5	20.2	12.5	11.5	9.5	7.5	
7.0m	26.8	26.0	19.0	12.5	11.5	9.5	7.5	
8.0m		22.0	16.9	12.5	11.5	9.5	7.5	
9.0m		17.5	15.2	12.5	11.5	9.5	7.5	
10.0m		14.2	13.7	12.2	10.7	9.5	7.5	
11.0m		11.7	11.4	11.2	9.9	9.0	7.5	
12.0m		9.8	9.6	10.2	9.0	8.3	7.1	
13.0m		8.4	8.15	9.0	8.2	7.8	6.7	
14.0m			6.95	8.1	7.7	7.2	6.2	
16.0m			5.1	6.15	6.4	6.2	5.5	
18.0m			3.7	4.75	5.3	5.4	4.9	
20.0m			2.7	3.7	4.2	4.45	4.5	
22.0m				2.8	3.35	3.6	3.7	
24.0m				2.1	2.6	2.9	3.05	
26.0m				1.45	2.05	2.3	2.35	
28.0m					1.55	1.7	1.8	
30.0m					1.1	1.35	1.45	
32.0m					0.7	0.95	1.05	
34.0m						0.65	0.75	
35.0m							0.6	
A (°)	0 ~ 83.5				10 ~ 83.5	26 ~ 83.5	31 ~ 83.5	
標準フック	60 t フック			25 t フック				

A : ブーム角度の範囲 (無負荷時)

[ブーム]

単位 (t)

アウトリガ中間張出 (7.2m)								- 側方 -
ブーム長さ 作業半径	10.0m	16.8m	23.6m	30.4m	37.2m	41.2m	44.0m	
2.8m	55.0	30.0	22.0	12.5				
3.0m	55.0	30.0	22.0	12.5				
3.5m	50.0	30.0	22.0	12.5				
4.0m	45.5	30.0	22.0	12.5	11.5			
4.5m	41.5	30.0	22.0	12.5	11.5	9.5		
5.0m	38.0	30.0	22.0	12.5	11.5	9.5	7.5	
5.5m	34.9	30.0	22.0	12.5	11.5	9.5	7.5	
6.0m	32.0	30.0	21.5	12.5	11.5	9.5	7.5	
6.5m	29.5	28.5	20.2	12.5	11.5	9.5	7.5	
7.0m	26.8	26.0	19.0	12.5	11.5	9.5	7.5	
8.0m		20.2	16.9	12.5	11.5	9.5	7.5	
9.0m		15.8	15.2	12.5	11.5	9.5	7.5	
10.0m		12.9	12.2	12.2	10.7	9.5	7.5	
11.0m		10.6	10.4	11.2	9.9	9.0	7.5	
12.0m		8.9	8.6	9.9	9.0	8.3	7.1	
13.0m		7.5	7.3	8.5	8.2	7.8	6.7	
14.0m			6.15	7.3	7.7	7.2	6.2	
16.0m			4.4	5.6	6.25	6.2	5.5	
18.0m			3.2	4.3	4.9	5.1	4.9	
20.0m			2.25	3.2	3.85	4.05	4.3	
22.0m				2.4	3.0	3.25	3.4	
24.0m				1.75	2.3	2.55	2.7	
26.0m				1.2	1.75	1.95	2.05	
28.0m					1.25	1.45	1.6	
30.0m					0.85	1.05	1.2	
32.0m						0.7	0.85	
34.0m							0.5	
A (°)	0 ~ 83.5				24 ~ 83.5	30 ~ 83.5	34 ~ 83.5	
標準フック	60 t フック			25 t フック				

A : ブーム角度の範囲 (無負荷時)

[ブーム]

単位 (t)

アウトリガ中間張出 (5.5m)								- 側方 -
ブーム長さ 作業半径	10.0m	16.8m	23.6m	30.4m	37.2m	41.2m	44.0m	
2.8m	50.0	30.0	22.0	12.5				
3.0m	50.0	30.0	22.0	12.5				
3.5m	45.5	30.0	22.0	12.5				
4.0m	40.8	30.0	22.0	12.5	11.5			
4.5m	36.9	30.0	22.0	12.5	11.5	9.5		
5.0m	33.6	30.0	22.0	12.5	11.5	9.5	7.5	
5.5m	26.8	26.3	22.0	12.5	11.5	9.5	7.5	
6.0m	22.5	22.2	21.5	12.5	11.5	9.5	7.5	
6.5m	19.2	19.0	18.8	12.5	11.5	9.5	7.5	
7.0m	16.4	16.3	16.1	12.5	11.5	9.5	7.5	
8.0m		12.5	12.4	12.5	11.5	9.5	7.5	
9.0m		9.9	9.7	10.9	11.5	9.5	7.5	
10.0m		8.0	7.8	8.9	9.6	9.5	7.5	
11.0m		6.6	6.4	7.5	8.1	8.3	7.5	
12.0m		5.5	5.2	6.3	7.0	7.1	7.1	
13.0m		4.5	4.4	5.4	6.0	6.2	6.4	
14.0m			3.6	4.6	5.2	5.4	5.6	
16.0m			2.2	3.25	3.8	4.05	4.25	
18.0m			1.2	2.2	2.85	3.0	3.2	
20.0m				1.4	2.0	2.25	2.4	
22.0m				0.75	1.35	1.6	1.7	
24.0m					0.8	1.05	1.2	
26.0m							0.75	
A (°)	0 ~ 83.5		16 ~ 83.5	33 ~ 83.5	42 ~ 83.5	49 ~ 83.5	50 ~ 83.5	
標準フック	60 t フック		25 t フック					

A : ブーム角度の範囲 (無負荷時)

[ブーム]

単位 (t)

アウトリガ中間張出 (4.1m)								- 側方 -
ブーム長さ 作業半径	10.0m	16.8m	23.6m	30.4m	37.2m	41.2m	44.0m	
2.8m	45.0	30.0	22.0	12.5				
3.0m	45.0	30.0	22.0	12.5				
3.5m	39.6	30.0	22.0	12.5				
4.0m	30.0	30.0	22.0	12.5	11.5			
4.5m	23.8	23.1	22.0	12.5	11.5	9.5		
5.0m	19.5	19.0	18.6	12.5	11.5	9.5	7.5	
5.5m	16.5	15.8	15.5	12.5	11.5	9.5	7.5	
6.0m	14.0	13.4	13.2	12.5	11.5	9.5	7.5	
6.5m	12.0	11.5	11.4	12.5	11.5	9.5	7.5	
7.0m	10.6	10.0	9.9	10.9	11.5	9.5	7.5	
8.0m		7.6	7.4	8.6	9.15	9.5	7.5	
9.0m		6.0	5.8	6.9	7.5	8.0	7.5	
10.0m		4.8	4.6	5.65	6.2	6.7	6.7	
11.0m		3.8	3.6	4.65	5.2	5.55	5.55	
12.0m		3.0	2.8	3.75	4.4	4.65	4.7	
13.0m		2.3	2.0	3.1	3.6	3.9	4.0	
14.0m			1.3	2.4	3.05	3.25	3.35	
16.0m				1.35	2.0	2.2	2.35	
18.0m					1.2	1.4	1.55	
20.0m							0.95	
A (°)	0 ~ 83.5		40 ~ 83.5	49 ~ 83.5	55 ~ 83.5	59 ~ 83.5	60 ~ 83.5	
標準フック	60 t フック		25 t フック					

A : ブーム角度の範囲 (無負荷時)

[ブーム]

単位 (t)

アウトリガ最小張出 (2.74m)							
- 側方 -							
ブーム長さ 作業半径	10.0m	16.8m	23.6m	30.4m	37.2m	41.2m	44.0m
2.8m	25.0	20.0	14.0	10.0			
3.0m	25.0	20.0	14.0	10.0			
3.5m	20.5	19.5	14.0	10.0			
4.0m	16.2	15.5	14.0	10.0	9.0		
4.5m	13.2	12.6	12.2	10.0	9.0	7.5	
5.0m	11.0	10.4	10.1	10.0	9.0	7.5	6.5
5.5m	9.2	8.7	8.4	9.7	9.0	7.5	6.5
6.0m	7.8	7.3	7.1	8.3	9.0	7.5	6.5
6.5m	6.8	6.3	6.1	7.2	8.0	7.5	6.5
7.0m	6.0	5.3	5.2	6.3	7.1	7.0	6.5
8.0m		4.0	3.8	4.85	5.6	5.9	6.1
9.0m		3.0	2.7	3.7	4.4	4.7	4.8
10.0m		2.0	1.7	2.8	3.5	3.75	3.9
11.0m		1.3	1.0	2.1	2.75	2.9	3.1
12.0m		0.6		1.4	2.05	2.25	2.4
13.0m					1.5	1.7	1.85
A (°)	0 ~ 83.5	31 ~ 83.5	53 ~ 83.5	61 ~ 83.5	67 ~ 83.5	70 ~ 83.5	70 ~ 83.5
標準フック	60 t フック		25 t フック				

A : ブーム角度の範囲 (無負荷時)

[ジ ブ]

アウトリガ最大張出 (7.6m) - 全周 -																
ジブ長さ	44.0mブーム+8.0mジブ								44.0mブーム+12.7mジブ							
	5°		25°		45°		60°		5°		25°		45°		60°	
オフセット	作業半	定格総	作業半	定格総	作業半	定格総	作業半	定格総	作業半	定格総	作業半	定格総	作業半	定格総	作業半	定格総
ブーム角度 (°)	径 (m)	荷重(t)	径 (m)	荷重(t)	径 (m)	荷重(t)	径 (m)	荷重(t)	径 (m)	荷重(t)	径 (m)	荷重(t)	径 (m)	荷重(t)	径 (m)	荷重(t)
83.5	6.3	3.5	8.8	2.4	10.6	1.6	11.5	1.0	7.4	2.5	11.3	1.4	14.4	0.9	15.9	0.5
76.0	14.2	3.5	16.4	2.4	17.6	1.6	18.1	1.0	16.1	2.5	19.5	1.4	21.8	0.9	22.5	0.5
74.0	16.2	3.5	18.2	2.4	19.3	1.6	19.7	1.0	18.3	2.5	21.5	1.4	23.6	0.9	24.2	0.5
72.0	17.9	3.25	20.0	2.4	21.1	1.6	21.3	1.0	20.5	2.5	23.4	1.4	25.4	0.9	25.8	0.5
70.0	19.7	2.9	21.7	2.3	22.7	1.6	22.8	1.0	22.3	2.25	25.2	1.35	27.0	0.9	27.3	0.5
68.0	21.2	2.6	23.3	2.1	24.3	1.6	24.3	1.0	24.2	2.05	26.8	1.3	28.7	0.9	28.9	0.5
65.0	23.7	2.2	25.6	1.85	26.5	1.6	26.5	1.0	26.7	1.75	29.4	1.2	30.9	0.9	31.0	0.5
60.0	27.5	1.7	29.1	1.45	30.0	1.4	30.0	1.0	30.8	1.35	33.4	1.1	34.4	0.9	34.3	0.5
55.0	30.8	1.0	32.4	0.9	33.1	0.8			34.3	0.75	36.8	0.65	37.7	0.6		
53.0	32.1	0.75	33.5	0.65	34.3	0.6			35.7	0.55	38.0	0.45	39.0	0.4		
51.0	33.3	0.5	34.7	0.45	35.4	0.4										
A (°)	50~83.5				59~83.5				52~83.5				59~83.5			

A : ブーム角度の範囲 (無負荷時)

アウトリガ中間張出 (7.2m) - 側方 -																
ジブ長さ	44.0mブーム+8.0mジブ								44.0mブーム+12.7mジブ							
	5°		25°		45°		60°		5°		25°		45°		60°	
オフセット	作業半	定格総	作業半	定格総	作業半	定格総	作業半	定格総	作業半	定格総	作業半	定格総	作業半	定格総	作業半	定格総
ブーム角度 (°)	径 (m)	荷重(t)	径 (m)	荷重(t)	径 (m)	荷重(t)	径 (m)	荷重(t)	径 (m)	荷重(t)	径 (m)	荷重(t)	径 (m)	荷重(t)	径 (m)	荷重(t)
83.5	6.3	3.5	8.8	2.4	10.6	1.6	11.5	1.0	7.4	2.5	11.3	1.4	14.4	0.9	15.9	0.5
76.0	14.2	3.5	16.4	2.4	17.6	1.6	18.1	1.0	16.1	2.5	19.5	1.4	21.8	0.9	22.5	0.5
74.0	16.2	3.5	18.2	2.4	19.3	1.6	19.7	1.0	18.3	2.5	21.5	1.4	23.6	0.9	24.2	0.5
72.0	17.9	3.25	20.0	2.4	21.1	1.6	21.3	1.0	20.5	2.5	23.4	1.4	25.4	0.9	25.8	0.5
70.0	19.7	2.9	21.7	2.3	22.7	1.6	22.8	1.0	22.3	2.25	25.2	1.35	27.0	0.9	27.3	0.5
68.0	21.2	2.6	23.3	2.1	24.3	1.6	24.3	1.0	24.2	2.05	26.8	1.3	28.7	0.9	28.9	0.5
65.0	23.7	2.2	25.6	1.85	26.5	1.6	26.5	1.0	26.7	1.75	29.4	1.2	30.9	0.9	31.0	0.5
60.0	27.3	1.55	29.1	1.35	30.0	1.25	30.0	1.0	30.6	1.2	33.3	1.05	34.4	0.9	34.3	0.5
55.0	30.7	0.75	32.3	0.65	32.9	0.6			34.1	0.5	36.7	0.45	37.6	0.4		
53.0	31.9	0.5	33.4	0.4	34.1	0.38										
A (°)	52~83.5				59~83.5				54~83.5				59~83.5			

A : ブーム角度の範囲 (無負荷時)

アウトリガ中間張出 (5.5m) - 側方 -																
ジブ長さ	44.0mブーム+8.0mジブ								44.0mブーム+12.7mジブ							
	5°		25°		45°		60°		5°		25°		45°		60°	
オフセット	作業半	定格総	作業半	定格総	作業半	定格総	作業半	定格総	作業半	定格総	作業半	定格総	作業半	定格総	作業半	定格総
ブーム角度 (°)	径 (m)	荷重(t)	径 (m)	荷重(t)	径 (m)	荷重(t)	径 (m)	荷重(t)	径 (m)	荷重(t)	径 (m)	荷重(t)	径 (m)	荷重(t)	径 (m)	荷重(t)
83.5	6.3	3.5	8.8	2.4	10.6	1.6	11.5	1.0	7.4	2.5	11.3	1.4	14.4	0.9	15.9	0.5
76.0	14.2	3.5	16.4	2.4	17.6	1.6	18.1	1.0	16.1	2.5	19.5	1.4	21.8	0.9	22.5	0.5
74.0	16.2	3.5	18.2	2.4	19.3	1.6	19.7	1.0	18.3	2.5	21.5	1.4	23.6	0.9	24.2	0.5
72.0	17.9	3.25	20.0	2.4	21.1	1.6	21.3	1.0	20.5	2.5	23.4	1.4	25.4	0.9	25.8	0.5
70.0	19.4	2.45	21.6	2.0	22.7	1.6	22.8	1.0	22.1	1.95	25.2	1.35	27.0	0.9	27.3	0.5
68.0	20.9	1.9	23.0	1.6	24.1	1.4	24.3	1.0	23.7	1.45	26.7	1.2	28.7	0.9	28.9	0.5
65.0	23.0	1.15	25.0	0.95	26.1	0.85	26.4	0.85	25.9	0.85	29.2	0.7	30.8	0.65	31.0	0.5
62.0	25.2	0.6	27.0	0.45	28.0	0.4	28.3	0.4								
A (°)	61~83.5								64~83.5							

A : ブーム角度の範囲 (無負荷時)

アウトリガ中間張出 (4.1m) - 側方 -																
ジブ長さ	44.0mブーム+8.0mジブ								44.0mブーム+12.7mジブ							
	5°		25°		45°		60°		5°		25°		45°		60°	
オフセット	作業半	定格総	作業半	定格総	作業半	定格総	作業半	定格総	作業半	定格総	作業半	定格総	作業半	定格総	作業半	定格総
ブーム角度 (°)	径 (m)	荷重(t)	径 (m)	荷重(t)	径 (m)	荷重(t)	径 (m)	荷重(t)	径 (m)	荷重(t)	径 (m)	荷重(t)	径 (m)	荷重(t)	径 (m)	荷重(t)
83.5	6.3	3.5	8.8	2.4	10.6	1.6	11.5	1.0	7.4	2.5	11.3	1.4	14.4	0.9	15.9	0.5
78.0	12.1	3.5	14.4	2.4	15.9	1.6	16.4	1.0	13.9	2.5	17.5	1.4	20.0	0.9	20.8	0.5
76.0	14.0	3.3	16.4	2.4	17.6	1.6	18.1	1.0	16.1	2.5	19.5	1.4	21.8	0.9	22.5	0.5
74.0	15.6	2.4	17.9	2.0	19.3	1.6	19.7	1.0	18.0	2.0	21.5	1.4	23.6	0.9	24.2	0.5
72.0	17.2	1.75	19.5	1.45	20.8	1.3	21.3	1.0	19.6	1.45	23.3	1.1	25.4	0.9	25.8	0.5
70.0	18.7	1.1	20.9	1.0	22.2	0.85	22.8	0.85	21.2	0.95	25.0	0.7	26.8	0.6	27.3	0.5
A (°)	69~83.5								69~83.5							

A : ブーム角度の範囲 (無負荷時)

[ジ ブ]

アウトリガ最大張出 (7.6m) - 全周 -																
ジブ長さ	41.2mブーム+8.0mジブ								41.2mブーム+12.7mジブ							
	5°		25°		45°		60°		5°		25°		45°		60°	
オフセット	作業半	定格総	作業半	定格総	作業半	定格総	作業半	定格総	作業半	定格総	作業半	定格総	作業半	定格総	作業半	定格総
ブーム角度 (°)	径 (m)	荷重(t)	径 (m)	荷重(t)	径 (m)	荷重(t)	径 (m)	荷重(t)	径 (m)	荷重(t)	径 (m)	荷重(t)	径 (m)	荷重(t)	径 (m)	荷重(t)
83.5	5.7	3.8	8.3	2.7	10.2	1.8	11.1	1.0	7.0	2.6	10.9	1.4	14.0	0.9	15.5	0.5
76.0	13.0	3.8	15.2	2.7	16.6	1.8	17.2	1.0	14.9	2.6	18.3	1.4	20.8	0.9	21.6	0.5
74.0	14.8	3.8	17.0	2.7	18.2	1.8	18.7	1.0	16.9	2.6	20.1	1.4	22.4	0.9	23.2	0.5
72.0	16.6	3.75	18.7	2.7	19.7	1.8	20.1	1.0	18.9	2.6	21.9	1.4	24.1	0.9	24.7	0.5
70.0	18.3	3.4	20.3	2.65	21.2	1.8	21.5	1.0	20.7	2.4	23.7	1.35	25.7	0.9	26.1	0.5
68.0	19.9	3.05	21.9	2.45	22.6	1.8	22.9	1.0	22.4	2.2	25.4	1.3	27.2	0.9	27.5	0.5
65.0	22.2	2.7	24.0	2.15	24.9	1.8	25.0	1.0	25.1	2.0	27.7	1.2	29.5	0.9	29.6	0.5
60.0	25.8	2.1	27.4	1.8	28.3	1.7	28.3	1.0	29.0	1.65	31.5	1.15	33.0	0.9	32.9	0.5
55.0	29.1	1.25	30.5	1.2	31.1	1.1			32.5	1.05	34.9	0.95	35.9	0.8		
53.0	30.3	1.0	31.6	0.95	32.2	0.9			33.8	0.85	36.1	0.7	36.9	0.6		
50.0	32.0	0.7	33.2	0.6	33.7	0.55			35.7	0.55	37.9	0.45	38.4	0.38		
A (°)	49~83.5				59~83.5				49~83.5				59~83.5			

A : ブーム角度の範囲 (無負荷時)

アウトリガ中間張出 (7.2m) - 側方 -																				
ジブ長さ	41.2mブーム+8.0mジブ								41.2mブーム+12.7mジブ											
	5°		25°		45°		60°		5°		25°		45°		60°					
オフセット	作業半	定格総	作業半	定格総	作業半	定格総	作業半	定格総	作業半	定格総	作業半	定格総	作業半	定格総	作業半	定格総				
ブーム角度 (°)	径 (m)	荷重(t)	径 (m)	荷重(t)	径 (m)	荷重(t)	径 (m)	荷重(t)	径 (m)	荷重(t)	径 (m)	荷重(t)	径 (m)	荷重(t)	径 (m)	荷重(t)				
83.5	5.7	3.8	8.3	2.7	10.2	1.8	11.1	1.0	7.0	2.6	10.9	1.4	14.0	0.9	15.5	0.5				
76.0	13.0	3.8	15.2	2.7	16.6	1.8	17.2	1.0	14.9	2.6	18.3	1.4	20.8	0.9	21.6	0.5				
74.0	14.8	3.8	17.0	2.7	18.2	1.8	18.7	1.0	16.9	2.6	20.1	1.4	22.4	0.9	23.2	0.5				
72.0	16.6	3.75	18.7	2.7	19.7	1.8	20.1	1.0	18.9	2.6	21.9	1.4	24.1	0.9	24.7	0.5				
70.0	18.3	3.4	20.3	2.65	21.2	1.8	21.5	1.0	20.7	2.4	23.7	1.35	25.7	0.9	26.1	0.5				
68.0	19.9	3.05	21.9	2.45	22.6	1.8	22.9	1.0	22.4	2.2	25.4	1.3	27.2	0.9	27.5	0.5				
65.0	22.2	2.7	24.0	2.15	24.9	1.8	25.0	1.0	25.1	2.0	27.7	1.2	29.5	0.9	29.6	0.5				
60.0	25.7	1.8	27.4	1.7	28.3	1.6	28.3	1.0	28.9	1.5	31.5	1.15	33.0	0.9	32.9	0.5				
55.0	29.0	1.05	30.4	0.95	31.1	0.85			32.3	0.8	34.8	0.7	35.9	0.65						
53.0	30.2	0.8	31.5	0.7	32.2	0.6			33.6	0.55	36.0	0.5	36.8	0.45						
50.0	31.9	0.45	33.1	0.38																
A (°)	49~83.5				52~83.5				59~83.5				52~83.5				59~83.5			

A : ブーム角度の範囲 (無負荷時)

アウトリガ中間張出 (5.5m) - 側方 -																
ジブ長さ	41.2mブーム+8.0mジブ								41.2mブーム+12.7mジブ							
	5°		25°		45°		60°		5°		25°		45°		60°	
オフセット	作業半	定格総	作業半	定格総	作業半	定格総	作業半	定格総	作業半	定格総	作業半	定格総	作業半	定格総	作業半	定格総
ブーム角度 (°)	径 (m)	荷重(t)	径 (m)	荷重(t)	径 (m)	荷重(t)	径 (m)	荷重(t)	径 (m)	荷重(t)	径 (m)	荷重(t)	径 (m)	荷重(t)	径 (m)	荷重(t)
83.5	5.7	3.8	8.3	2.7	10.2	1.8	11.1	1.0	7.0	2.6	10.9	1.4	14.0	0.9	15.5	0.5
76.0	13.0	3.8	15.2	2.7	16.6	1.8	17.2	1.0	14.9	2.6	18.3	1.4	20.8	0.9	21.6	0.5
74.0	14.8	3.8	17.0	2.7	18.2	1.8	18.7	1.0	16.9	2.6	20.1	1.4	22.4	0.9	23.2	0.5
72.0	16.6	3.6	18.7	2.7	19.7	1.8	20.1	1.0	18.9	2.6	21.9	1.4	24.1	0.9	24.7	0.5
70.0	18.2	2.85	20.3	2.4	21.2	1.8	21.5	1.0	20.7	2.3	23.7	1.35	25.7	0.9	26.1	0.5
68.0	19.8	2.2	21.8	1.9	22.6	1.7	22.9	1.0	22.3	1.8	25.4	1.3	27.2	0.9	27.5	0.5
65.0	22.0	1.55	23.8	1.3	24.9	1.15	25.0	1.0	24.5	1.2	27.6	1.0	29.5	0.9	29.6	0.5
62.0	23.8	0.9	25.6	0.75	26.6	0.65	26.9	0.65	26.7	0.65	29.7	0.55	31.3	0.5	31.6	0.45
60.0	25.5	0.55	27.1	0.45	28.0	0.4	28.0	0.4								
A (°)	59~83.5								61~83.5							

A : ブーム角度の範囲 (無負荷時)

アウトリガ中間張出 (4.1m) - 側方 -																
ジブ長さ	41.2mブーム+8.0mジブ								41.2mブーム+12.7mジブ							
	5°		25°		45°		60°		5°		25°		45°		60°	
オフセット	作業半	定格総	作業半	定格総	作業半	定格総	作業半	定格総	作業半	定格総	作業半	定格総	作業半	定格総	作業半	定格総
ブーム角度 (°)	径 (m)	荷重(t)	径 (m)	荷重(t)	径 (m)	荷重(t)	径 (m)	荷重(t)	径 (m)	荷重(t)	径 (m)	荷重(t)	径 (m)	荷重(t)	径 (m)	荷重(t)
83.5	5.7	3.8	8.3	2.7	10.2	1.8	11.1	1.0	7.0	2.6	10.9	1.4	14.0	0.9	15.5	0.5
76.0	13.0	3.8	15.2	2.7	16.6	1.8	17.2	1.0	14.9	2.6	18.3	1.4	20.8	0.9	21.6	0.5
74.0	14.6	2.8	16.9	2.2	18.2	1.8	18.7	1.0	16.7	2.25	20.1	1.4	22.4	0.9	23.2	0.5
72.0	16.4	2.0	18.5	1.7	19.7	1.5	20.1	1.0	18.4	1.65	21.9	1.3	24.1	0.9	24.7	0.5
70.0	18.0	1.4	20.0	1.15	21.1	1.1	21.5	1.0	20.0	1.15	23.4	0.85	25.6	0.75	26.1	0.5
A (°)	69~83.5								69~83.5							

A : ブーム角度の範囲 (無負荷時)

2-(2) アウトリガ使用 前方特別性能

[ブーム]

- 前方 -

単位 (t)

ブーム長さ 作業半径	10.0m	16.8m	23.6m	30.4m	37.2m	41.2m	44.0m	
2.8m	60.0	30.0	22.0	12.5				
3.0m	56.5	30.0	22.0	12.5				
3.5m	50.5	30.0	22.0	12.5				
4.0m	46.0	30.0	22.0	12.5	11.5			
4.5m	41.9	30.0	22.0	12.5	11.5	9.5		
5.0m	38.4	30.0	22.0	12.5	11.5	9.5	7.5	
5.5m	35.3	30.0	22.0	12.5	11.5	9.5	7.5	
6.0m	32.5	30.0	21.5	12.5	11.5	9.5	7.5	
6.5m	29.5	28.5	20.2	12.5	11.5	9.5	7.5	
7.0m	26.8	26.0	19.0	12.5	11.5	9.5	7.5	
8.0m		22.0	16.9	12.5	11.5	9.5	7.5	
9.0m		19.0	15.2	12.5	11.5	9.5	7.5	
10.0m		16.0	13.7	12.2	10.7	9.5	7.5	
11.0m		13.2	12.2	11.2	9.9	9.0	7.5	
12.0m		11.0	11.0	10.2	9.0	8.3	7.1	
13.0m		9.5	9.3	9.2	8.2	7.8	6.7	
14.0m			8.0	8.4	7.7	7.2	6.2	
16.0m			5.9	6.85	6.6	6.2	5.5	
18.0m			4.5	5.35	5.7	5.5	4.9	
20.0m			3.4	4.2	4.75	4.8	4.5	
22.0m				3.35	3.9	4.05	4.05	
24.0m				2.65	3.2	3.3	3.45	
26.0m				2.05	2.6	2.75	2.85	
28.0m					2.1	2.25	2.35	
30.0m					1.65	1.8	1.9	
32.0m					1.25	1.45	1.55	
34.0m					0.9	1.1	1.2	
35.0m						0.95	1.05	
36.0m						0.8	0.9	
38.0m							0.65	
A (°)	0 ~ 83.5						20 ~ 83.5	
標準フック	60 t フック			25 t フック				

A : ブーム角度の範囲 (無負荷時)

[ジ ブ]

- 前方 -

ジブ長さ オフセット	44.0mブーム+8.0mジブ								44.0mブーム+12.7mジブ							
	5°		25°		45°		60°		5°		25°		45°		60°	
ブーム角度 (°)	作業半 径 (m)	定格総 荷重(t)	作業半 径 (m)	定格総 荷重(t)	作業半 径 (m)	定格総 荷重(t)	作業半 径 (m)	定格総 荷重(t)	作業半 径 (m)	定格総 荷重(t)	作業半 径 (m)	定格総 荷重(t)	作業半 径 (m)	定格総 荷重(t)	作業半 径 (m)	定格総 荷重(t)
83.5	6.3	3.5	8.8	2.4	10.6	1.6	11.5	1.0	7.4	2.5	11.3	1.4	14.4	0.9	15.9	0.5
76.0	14.2	3.5	16.4	2.4	17.6	1.6	18.1	1.0	16.1	2.5	19.5	1.4	21.8	0.9	22.5	0.5
74.0	16.2	3.5	18.2	2.4	19.3	1.6	19.7	1.0	18.3	2.5	21.5	1.4	23.6	0.9	24.2	0.5
72.0	17.9	3.25	20.0	2.4	21.1	1.6	21.3	1.0	20.5	2.5	23.4	1.4	25.4	0.9	25.8	0.5
70.0	19.7	2.9	21.7	2.3	22.7	1.6	22.8	1.0	22.3	2.25	25.2	1.35	27.0	0.9	27.3	0.5
68.0	21.2	2.6	23.3	2.1	24.3	1.6	24.3	1.0	24.2	2.05	26.8	1.3	28.7	0.9	28.9	0.5
65.0	23.7	2.2	25.6	1.85	26.5	1.6	26.5	1.0	26.7	1.75	29.4	1.2	30.9	0.9	31.0	0.5
60.0	27.5	1.7	29.1	1.45	30.0	1.4	30.0	1.0	30.8	1.35	33.4	1.1	34.4	0.9	34.3	0.5
55.0	30.9	1.25	32.5	1.1	33.1	1.1			34.5	1.0	37.0	0.9	37.6	0.8		
53.0	32.4	1.15	33.8	1.0	34.4	1.0			35.9	0.9	38.3	0.8	38.8	0.75		
50.0	34.2	0.9	35.6	0.85	35.9	0.8			37.9	0.75	40.1	0.65	40.5	0.6		
47.0	35.9	0.6	37.2	0.55	37.4	0.55			39.9	0.5	41.9	0.4	42.1	0.4		
45.0	37.1	0.45	38.3	0.4	38.4	0.4										
A (°)	44~83.5						59~83.5		46~83.5						59~83.5	

A : ブーム角度の範囲 (無負荷時)

ジブ長さ オフセット	41.2mブーム+8.0mジブ								41.2mブーム+12.7mジブ							
	5°		25°		45°		60°		5°		25°		45°		60°	
ブーム角度 (°)	作業半 径 (m)	定格総 荷重(t)	作業半 径 (m)	定格総 荷重(t)	作業半 径 (m)	定格総 荷重(t)	作業半 径 (m)	定格総 荷重(t)	作業半 径 (m)	定格総 荷重(t)	作業半 径 (m)	定格総 荷重(t)	作業半 径 (m)	定格総 荷重(t)	作業半 径 (m)	定格総 荷重(t)
83.5	5.7	3.8	8.3	2.7	10.2	1.8	11.1	1.0	7.0	2.6	10.9	1.4	14.0	0.9	15.5	0.5
76.0	13.0	3.8	15.2	2.7	16.6	1.8	17.2	1.0	14.9	2.6	18.3	1.4	20.8	0.9	21.6	0.5
74.0	14.8	3.8	17.0	2.7	18.2	1.8	18.7	1.0	16.9	2.6	20.1	1.4	22.4	0.9	23.2	0.5
72.0	16.6	3.75	18.7	2.7	19.7	1.8	20.1	1.0	18.9	2.6	21.9	1.4	24.1	0.9	24.7	0.5
70.0	18.3	3.4	20.3	2.65	21.2	1.8	21.5	1.0	20.7	2.4	23.7	1.35	25.7	0.9	26.1	0.5
68.0	19.9	3.05	21.9	2.45	22.6	1.8	22.9	1.0	22.4	2.2	25.4	1.3	27.2	0.9	27.5	0.5
65.0	22.2	2.7	24.0	2.15	24.9	1.8	25.0	1.0	25.1	2.0	27.7	1.2	29.5	0.9	29.6	0.5
60.0	25.8	2.1	27.4	1.8	28.3	1.7	28.3	1.0	29.0	1.65	31.5	1.15	33.0	0.9	32.9	0.5
55.0	29.3	1.7	30.6	1.5	31.2	1.4			32.7	1.3	35.0	1.05	35.9	0.9		
53.0	30.6	1.55	31.8	1.4	32.3	1.3			34.1	1.2	36.3	1.0	37.0	0.9		
50.0	32.1	1.2	33.4	1.1	33.9	1.1			35.9	1.0	38.0	0.85	38.6	0.8		
47.0	33.7	0.85	35.0	0.8	35.3	0.8			37.6	0.7	39.7	0.65	39.9	0.6		
45.0	34.8	0.65	36.0	0.6	36.2	0.6			38.8	0.55	40.7	0.5	40.8	0.45		
A (°)	44~83.5						59~83.5		44~83.5						59~83.5	

A : ブーム角度の範囲 (無負荷時)

〔アウトリガ使用時の注意〕

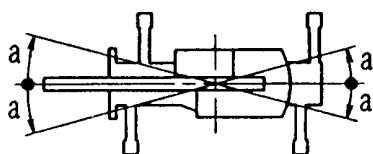
1. 定格総荷重は、水平堅土上においてクレーンを水平に設置した状態での値で、つり具とフック質量（主巻：490 kg，25 tフック：300 kg，補巻：100 kg）を含んだ値です。太線より上はクレーンの強度により定められ、下はクレーンの安定度によって定められています。
2. 作業半径は、ブームのたわみを含んだ実際の値に基づいていますので、必ず作業半径を基準にしてください。
3. ジブの定格総荷重は、ブーム長さ 41.2m以下と 41.2mを超えた場合で異なります。
4. ジブ作業は、ブーム角度基準で行ってください。なお、作業半径は 41.2mブームおよび 44.0mブームにジブを装着した場合の参考値を示します。
5. シングルトップの定格総荷重は、ブームの定格総荷重からブームに取り付けられているフックの質量を差し引いた値とし、かつ限度は 4.5 t です。
6. 高速巻下げはフックのみを降下するときを使用してください。また急激なレバー操作は避けてください。
7. 各ブーム長さにおけるフックのワイヤロープ標準巻掛本数は下表のとおりです。ただし、この掛数以外で使用する場合は、ロープ 1 本当り主巻 4.29 t 以下、補巻 4.5 t 以下とってください。

ブーム長さ	10.0m	16.8m	23.6m	30.4m	37.2m	41.2m	44.0m	ジブ / シングルトップ
巻掛本数	14	8	6	4	4	4	4	1

8. 側方域でのつり上げ性能は、アウトリガ張出幅によって異なります。張出幅に応じた性能で作業をしてください。

また、前方・後方域でのつり上げ性能は「アウトリガ最大張出」の定格総荷重ですが、アウトリガ張出幅によってその前方・後方域の範囲（角度 a）が異なります。

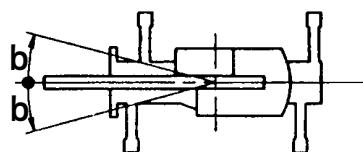
張出幅	中間張出 (7.2m)	中間張出 (5.5m)	中間張出 (4.1m)	最小張出 (2.74m)
角度 a °	45	35	25	10



9. 前方特別性能は、フロントアウトリガが最大張出（7.6m） リヤアウトリガが中間張出（5.5m）以上の組み合わせのときに設定できます。

前方特別性能で作業が行える前方域の範囲（角度 b）は 50° です。

また、側方・後方域でのつり上げ性能は、アウトリガ張出幅に応じた標準性能となります。



2-(3) アウトリガ不使用

単位 (t)

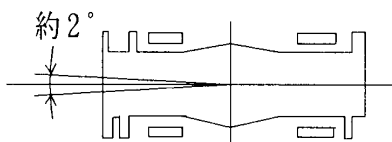
ブーム長さ	静 止 時						走 行 時 (1.6km/h以下)									
	10.0m		16.8m		23.6m		10.0m		16.8m		23.6m					
作業半径	前方	全周	前方	全周	前方	全周	前方	全周	前方	全周	前方	全周				
3.0m	20.0	12.5	15.0	10.0			14.5	8.0	10.5	6.5						
3.5m	20.0	12.5	15.0	10.0			14.5	8.0	10.5	6.5						
4.0m	20.0	11.0	15.0	10.0			14.5	8.0	10.5	6.5						
4.5m	18.0	9.0	15.0	8.5	11.0	5.5	12.9	6.8	10.5	6.5	8.0	4.5				
5.0m	16.0	7.4	15.0	7.0	11.0	5.5	11.5	5.8	10.5	5.3	8.0	4.1				
5.5m	14.3	6.2	14.0	5.7	11.0	5.3	10.3	4.8	10.5	4.4	8.0	3.55				
6.0m	12.8	5.2	13.0	4.8	11.0	4.4	9.3	4.0	10.0	3.7	8.0	3.05				
6.5m	11.7	4.35	12.0	4.05	10.0	3.7	8.6	3.35	9.3	3.15	8.0	2.55				
7.0m	10.8	3.5	11.0	3.4	9.2	3.0	7.9	2.7	8.5	2.7	7.4	1.65				
8.0m			9.0	2.3	7.7	2.0			7.0	1.85	6.4	0.95				
9.0m			7.0	1.3	6.4	1.0			5.9	1.1	5.4					
10.0m			5.7		5.4				4.8		4.5					
11.0m			4.7		4.5				3.9		3.7					
12.0m			4.0		3.8				3.3		3.1					
13.0m			3.4		3.2				2.8		2.6					
14.0m					2.6						2.2					
16.0m					1.3						1.3					
18.0m					0.5						0.5					
A (°)	0 ~ 76		48 ~ 76		29 ~ 76		61 ~ 76		0 ~ 76		48 ~ 76		29 ~ 76		64 ~ 76	
標準フック	25トンフック						25トンフック									

〔アウトリガ不使用時の注意〕

1. 定格総荷重は、水平堅土上においてタイヤのエア圧が規定圧(800 kPa { 8.00 kgf/cm² }) で、かつ完全にサスペンションロックシリンダをロック - ダウン (最縮小) した場合の値で、つり具とフック質量 (主巻 : 490 kg , 25 t フック : 300 kg , 補巻 : 100 kg) を含んだ値です。太線より上はクレーンの強度によって定められ、下は安定度によって定められています。実際の作業では、地盤、作業状態等を考慮して使用してください。
2. 作業半径は、ブームおよびタイヤのたわみを含んだ実際の値に基づいていますので、必ず作業半径を基準にしてください。
3. 各ブーム長さにおけるフックのワイヤロープ標準巻掛け本数は下表のとおりです。ただし、この掛数以外で使用する場合は、ロープ 1 本当たり主巻 4.29 t、補巻 4.5 t 以下としてください。

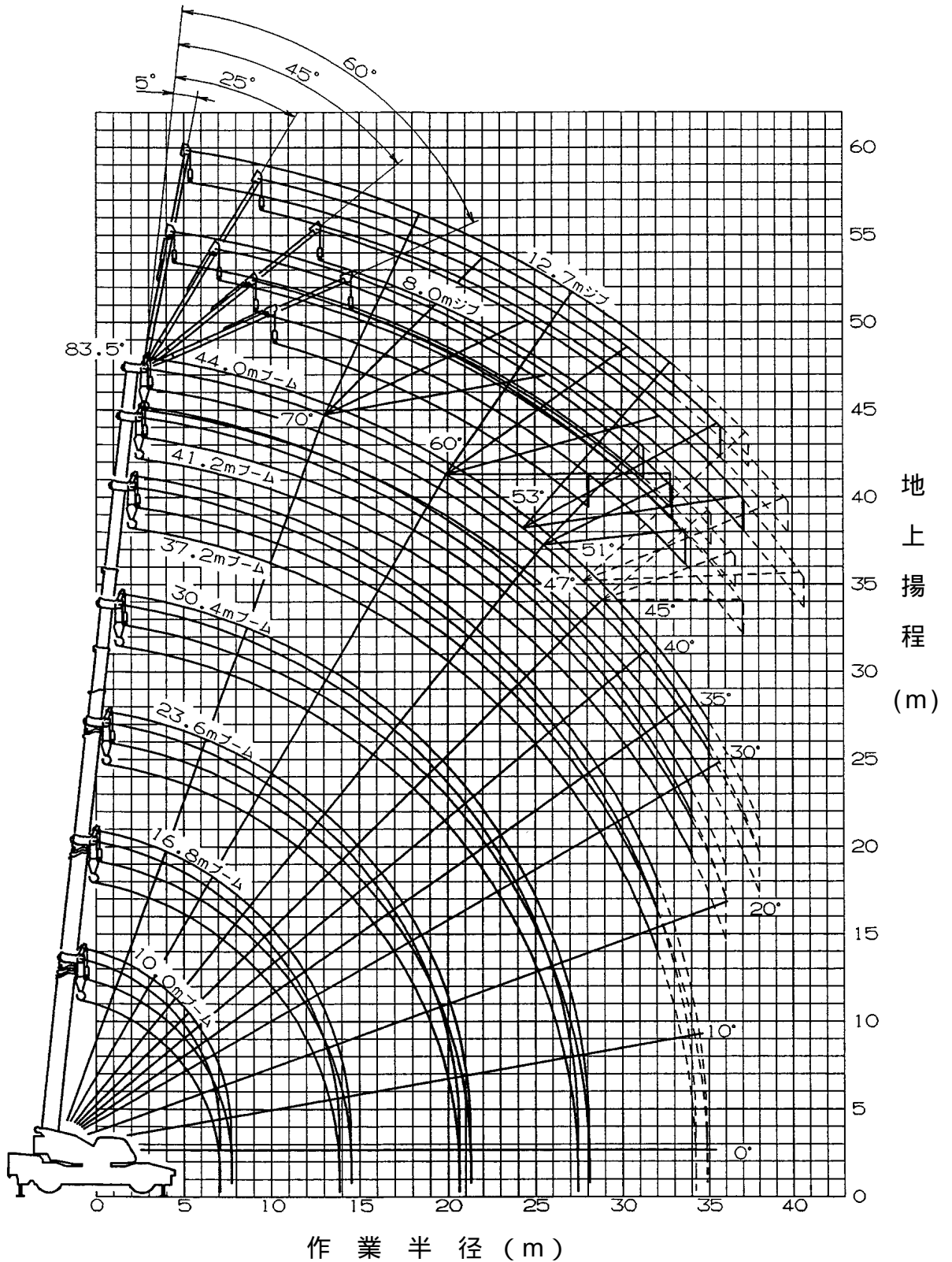
ブーム長さ	10.0 m	16.8 m	23.6 m	シングルトップ
巻掛本数	6	4	4	1

4. 「前方」のクレーン作業は、AMLの「前方位置シンボル」が点灯している時に行ってください。前方の範囲は、ブームがキャリアの前方の2°以内です。



5. シングルトップの定格総荷重は、ブームの定格総荷重からブームに取り付けられているフックの質量を差し引いた値とし、かつ限度は4.5 tです。
6. 高速巻下げ作業、ブーム長さが23.6 mを超えるブーム作業およびジブの使用はしないでください。
7. つり荷走行は、「駆動切換」スイッチを「L / 4 D」にし、シフトレバーを1速にして行ってください。
8. つり荷走行は、旋回ブレーキをかけ、荷が振れないように地面近くに保持し、1.6 km/h 以下で行ってください。特に急ハンドル、急発進、急ブレーキは避けてください。
9. つり荷走行中は、クレーン作業を行わないでください。

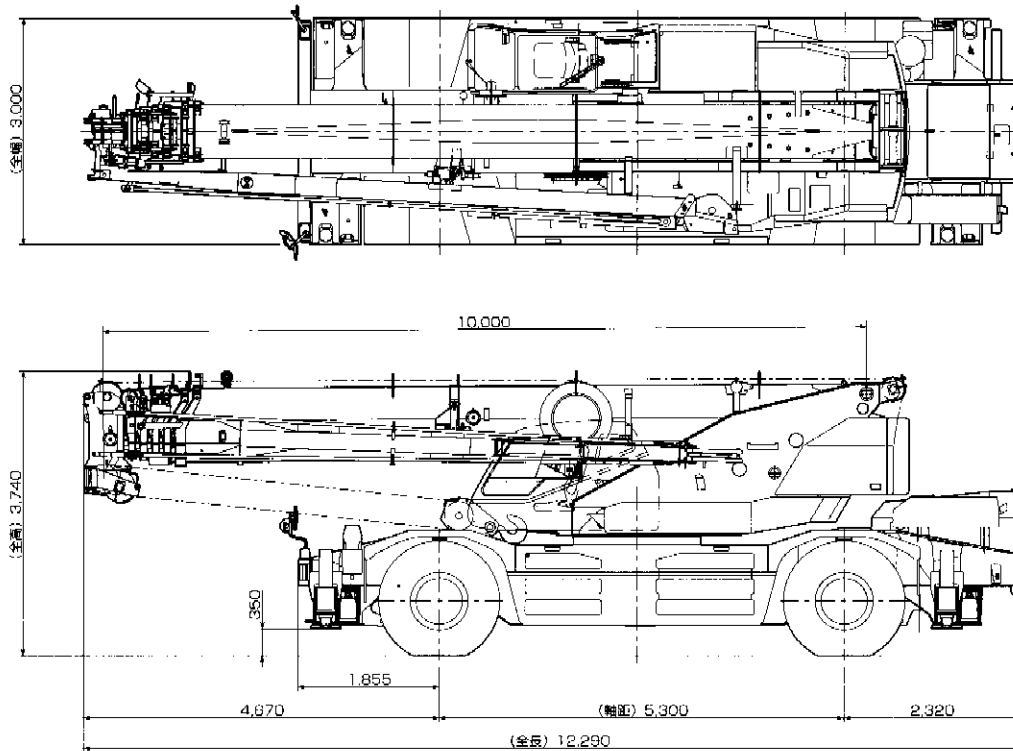
3. 作業半径 - 揚程図



- (注) 1. 上図は、ブームおよびジブのたわみを含んでいません。
 2. 上図は、アウトリガ最大張出時のものです。
 3. 上図中 破線の部分は、前方特別性能 の場合を示します。

■外観図

縮尺 1/100
(単位:mm)

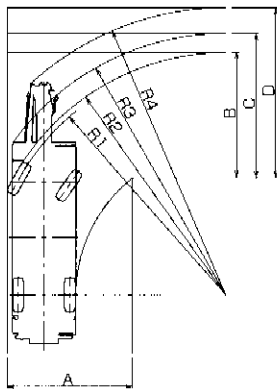


- 全装備(車検登録重量)で道路法による基本通行条件のD条件適合車です。
- 道路の通行には道路法による通行の許可と道路運送車両法による保安基準の緩和の認可が必要です。

■最小直角通路幅

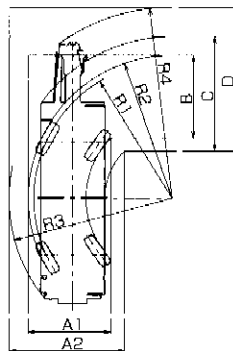
●前2輪ステアリングで右折する場合

- R1=11.10m (最小回転半径)
- R2=11.35m (最外輪端回転半径)
- R3=12.25m (車体回転半径)
- R4=13.47m (ブーム先端回転半径)
- A=5.87m (入口通路幅)
- B=5.87m (車輪出口通路幅)
- C=6.77m (車体出口通路幅)
- D=7.98m (ブーム先端出口通路幅)



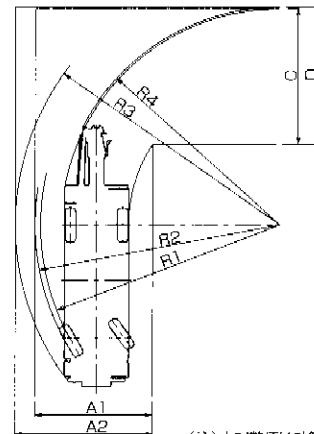
●4輪ステアリングで右折する場合

- R1=6.44m (最小回転半径)
- R2=6.69m (最外輪端回転半径)
- R3=7.58m (車体回転半径)
- R4=8.96m (ブーム先端回転半径)
- A1=3.86m (車輪入口通路幅)
- A2=5.37m (車体入口通路幅)
- B=3.86m (車輪出口通路幅)
- C=5.37m (車体出口通路幅)
- D=6.74m (ブーム先端出口通路幅)



●後2輪ステアリングで右折する場合

- R1=11.10m (最小回転半径)
- R2=11.35m (最外輪端回転半径)
- R3=12.27m (車体回転半径)
- R4=10.22m (ブーム先端回転半径)
- A1=5.45m (車輪入口通路幅)
- A2=6.36m (車体入口通路幅)
- C=6.36m (車体出口通路幅)
- D=6.45m (ブーム先端出口通路幅)



(注)上記数値は計算値です。

型式呼称	仕様	スペック番号
GR-600N	60t吊 6段ブーム 2段フルオートジブ H型アウトリガ	GR-600N-1-00101

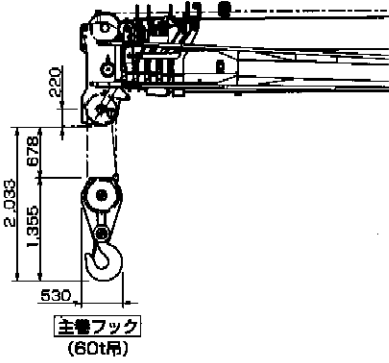
※お届けいたします製品は、改良などのため、この仕様書と相違する場合がありますのでご了承ください。

0310-01-10

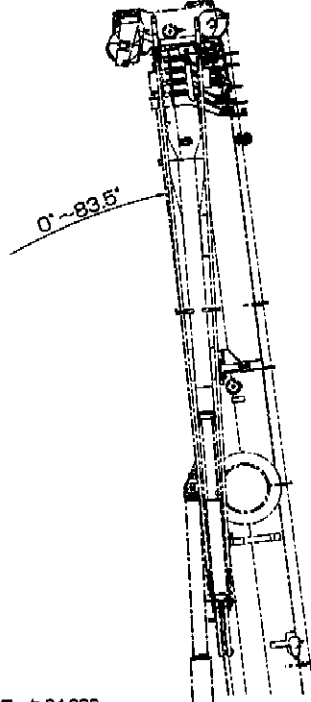
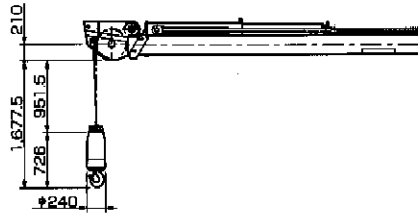
■主要寸法図

縮尺 1/100
(単位:mm)

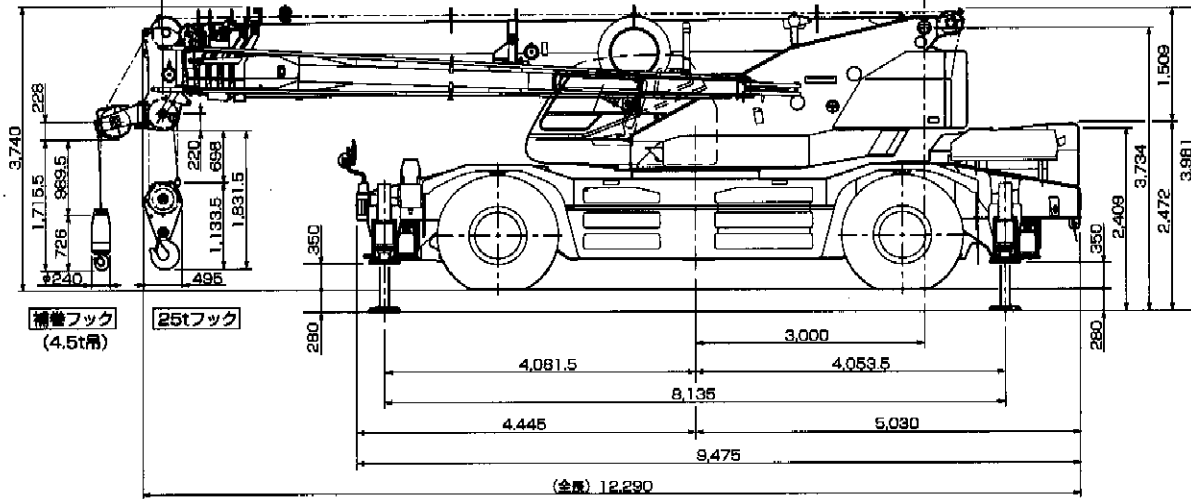
ブーム



2段フルオートジブ



最小 10,000 最大 44,000 ストローク 34,000



補吊フック
(4.5t吊)

25tフック

■主要寸法図

縮尺 1/100
(単位:mm)

