

GR-250N 25t吊 4段ブーム 2段パワーチルトジブ X型アウトリガ
GR-250N 25t吊 4段ブーム 2段パワーチルトジブ H型アウトリガ

GR-250N-2-00101
GR-250N-2-00102

■ドラムのロープ最大巻取り長さ

(巻取り長さは計算値) (単位: m)

	主巻ドラム	補巻ドラム
1層目	29.2	20.1
2層目	61.9	43.1
3層目	96.0	66.7
4層目	133.9	93.3
5層目	173.0	120.3
6層目	216.0	150.5

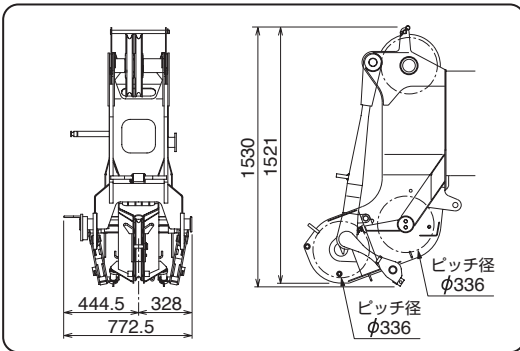
■ブーム断面寸法 (単位: mm)

	タテ	ヨコ
ベース	775.5	524
2nd	702.5	480
3rd	662	438
トップ	623	332

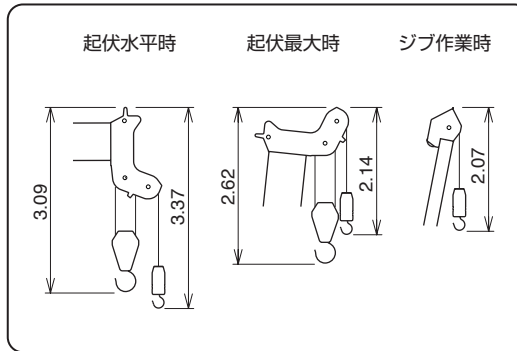
■旋回台回転半径

旋回台前端回転半径: 2285 mm
旋回台後端回転半径: 3100 mm

■トップブーム先端寸法 (単位: mm)



■巻過防止装置作動時のブーム上端〜フック下端 (単位: m)



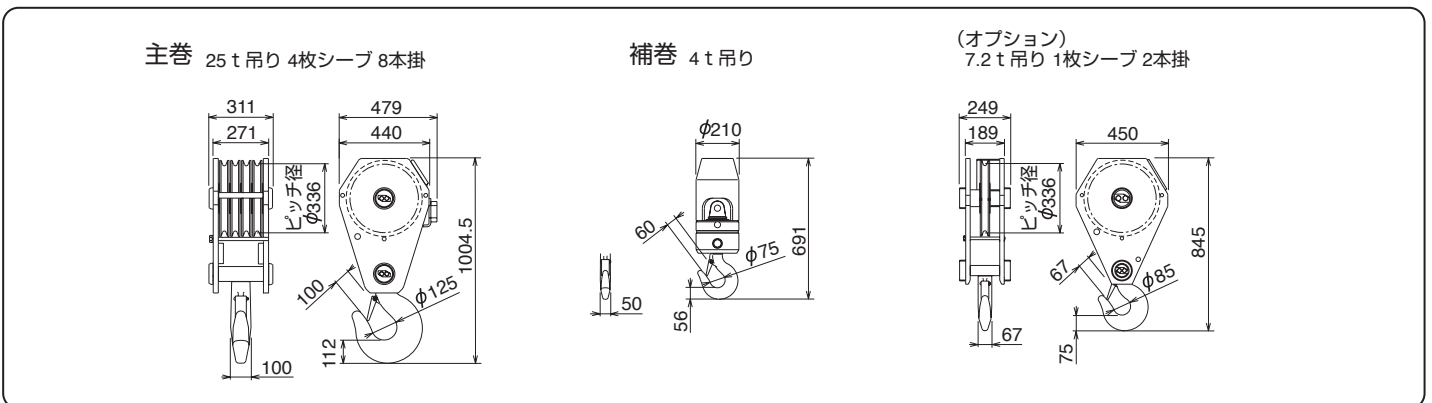
■走行姿勢での最低地上高

X型、H型
アウトリガフロート部: 335 mm

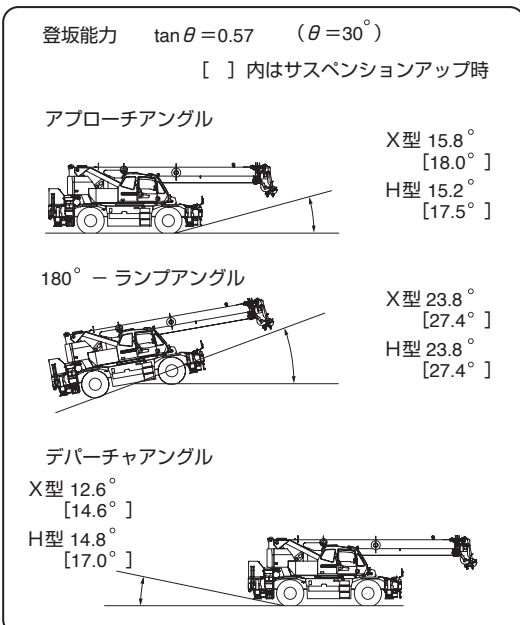
■サスペンション

クレーン地上高は走行姿勢地上高 (サスペンション中立) に対して
・サスペンション
アップ時は55 mm 上昇
・サスペンション
ダウン時は45 mm 低下

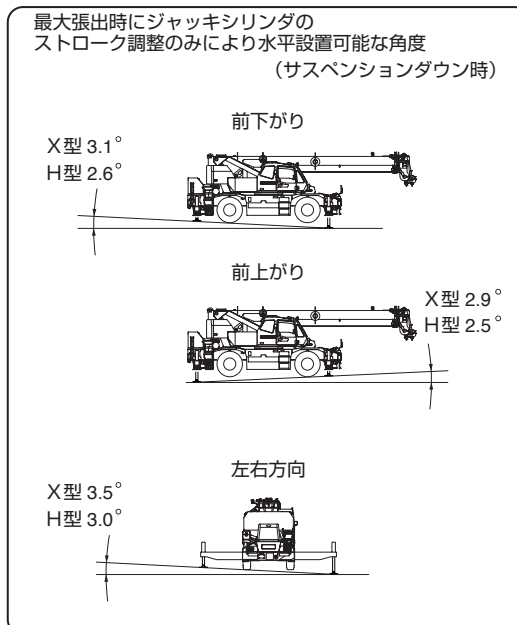
■フック寸法 (単位: mm)



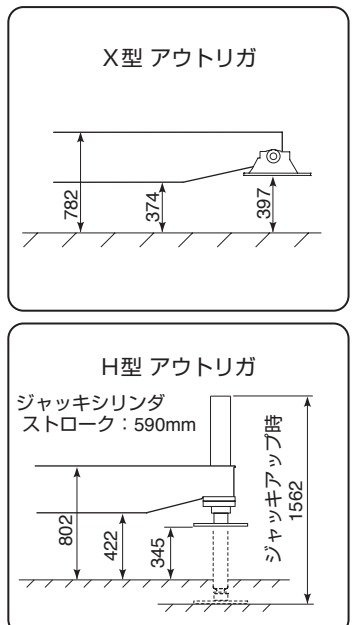
■傾斜地走破性 (計算値)



■傾斜地での水平設置可能角度 (計算値)



■アウトリガ (単位: mm)



・本寸法データは仕様書の主要寸法図に記載されていない寸法データをまとめたものです。仕様書の主要寸法図と併せて使用してください。
・寸法データは変更されることがありますので、参考用として使用してください。